

**RUS**

# **Дополнение к каталогу запасных частей**

**автомобиль Лада 21214-20  
с гидроусилителем рулевого управления**

**GB**

# **Supplement to parts catalogue**

**Vehicle LADA 21214-20  
with hydraulic power steering**

**F**

# **Supplément au catalogue des pièces détachées**

**Voiture Lada 21214-20  
avec la servodirection hydraulique**

**D**

# **Zusatzkatalog der Ersatzteile**

**Personenkraftwagen LADA 21214-20  
mit hydraulischer Servolenkung**

**E**

# **Suplemento al catálogo de repuestos**

**Automóviles LADA 21214-20  
con servodirección hidráulica**



RUS

## ПЕРЕЧЕНЬ ИЛЛЮСТРАЦИЙ

GB

## LIST OF FIGURES

F

## LISTE DES ILLUSTRATIONS

D

## VERZEICHNIS DER ABBILDUNGEN

E

## LISTA DE FIGURAS

Наименование иллюстраций	Names of figures	Désignation	Benennung	Denominación de las figuras	Индекс Index Index Indice	Применяемость Application Application Ausstattungsvar. Versiones
1	2	3	4	5	6	7
Двигатель	Engine	Moteur	Motor	Motor	<b>A001</b>	
Подвеска двигателя	Engine mounting	Suspension de moteur	Motoraufhängung	Suspensión del motor	<b>A010</b>	
Система улавливания паров бензина	Evaporative emission control system	Système d'adsorption des vapeurs d'essence	Kraftstoffverdunstungs-Rückhaltesystem	Sistema de absorción de vapores de gasolina	<b>A243</b>	
Система улавливания паров бензина	Evaporative emission control system	Système d'adsorption des vapeurs d'essence	Kraftstoffverdunstungs-Rückhaltesystem	Sistema de absorción de vapores de gasolina	<b>A243a</b>	22,23,126
Привод вспомогательных агрегатов	Auxiliary units drivebelt	Commandes des organes auxiliaires	Hilfsaggregate-Antrieb	Accionamiento de los conjuntos auxiliares	<b>A631</b>	22,23,126
Колонка рулевая	Steering column	Colonne de direction	Lenksäule	Columna de dirección	<b>D130</b>	22,23,126
Механизм рулевой с гидроусилителем	Hydraulically assisted power steering	Boîtier de direction avec servodirection hydraulique	hydraulische Servolenkung	Mecanismo con servodirección hidráulica	<b>D140</b>	22,23,126
Система гидроусилителя рулевого управления	Power steering hydraulic unit	Système de servodirection hydraulique	System der hydraulischen Servolenkung	Sistema de servodirección hidráulica	<b>D150</b>	22,23,126

## ПЕРЕЧЕНЬ МОДЕЛЕЙ, МОДИФИКАЦИЙ И КОМПЛЕКТАЦИИ АВТОМОБИЛЕЙ

Автомобиль (модель – вариант исполнения)	Код ком- пле- кта- ции	Распо- ложение органов управ- ления	Исполнение	Двигатель		Комплектуемые системы впрыска и контроллер	Нормы токсичности	Описание
				объем куб.см	Тип			
21213	10	Левое	для внутреннего рынка	1700	21213 – карбюраторный с бесконтактной системой зажигания		России-83	
	110	Левое	для внешнего рынка	1700	21213 – карбюраторный с бесконтактной системой зажигания		России-83	
	116	Левое	для внешнего рынка	1700	21213 – карбюраторный с бесконтактной системой зажигания		России-83	с подушкой безопасности водителя
	143	Левое	для стран Персидского залива	1700	21214-03 – с центральным впрыском топлива		России-83	с датчиком скорости автомобиля и сигнализатором превышения скорости
21214	10	Левое	для внутреннего рынка	1700	21214 – с центральным впрыском топлива	GM 21214-1411010-40	ЕВРО-2	с нейтрализатором, датчиком кислорода, иммобилизатором, фарочисткой
	110	Левое	для внешнего рынка —>03.02	1700	21214 – с центральным впрыском топлива	GM 21214-1411010	США 1983 г.	с нейтрализатором и датчиком кислорода
	176	Левое	для Израиля	1700	21214-01 – с центральным впрыском топлива	GM 21214-1411010	США 1983 г.	с нейтрализатором, датчиком кислорода и тонированными стеклами
21214-10	110	Левое	для внешнего рынка —>03.02	1700	21214-01 – с центральным впрыском топлива	GM 21214-1411010	ЕВРО-2	с нейтрализатором, датчиком кислорода, иммобилизатором, электровентилятором системы охлаждения
	116	Левое	для внешнего рынка —>01.02	1700	21214-01 – с центральным впрыском топлива	GM 21214-1411010	ЕВРО-2	с нейтрализатором, датчиком кислорода, иммобилизатором, электровентилятором системы охлаждения и подушкой безопасности водителя
	134	Левое	для Франции —>01.02	1700	21214-01 – с центральным впрыском топлива	GM 21214-1411010	ЕВРО-2	с нейтрализатором, датчиком кислорода, иммобилизатором, электровентилятором системы охлаждения и колесами 2121
	138	Левое	для Швеции —>04.01	1700	21214-01 – с центральным впрыском топлива	GM 21214-1411010	ЕВРО-2	с нейтрализатором, датчиком кислорода, иммобилизатором, электровентилятором системы охлаждения и фарочисткой
	176	Левое	для Израиля	1700	21214-10 – с распределённым впрыском топлива	GM 21214-1411010	ЕВРО-2	с нейтрализатором, датчиком кислорода, иммобилизатором, электровентилятором системы охлаждения и тонированными стеклами
21214-20	10	Левое	для внутреннего рынка	1700	21214-10 – с распределённым впрыском топлива	Rus+B 2123-1411020-10	ЕВРО-2	с нейтрализатором, датчиком кислорода, иммобилизатором, электровентилятором системы охлаждения и фарочисткой
	20	Левое	для внутреннего рынка	1700	21214-20 – с распределённым впрыском топлива	21214-1411020-30, 21214-1411020-31, 21214-1411020-32	ЕВРО-2	с нейтрализатором, датчиком кислорода, иммобилизатором, электровентилятором системы охлаждения, датчиком фаз, рампой 21214, модулем зажигания 2111
	22	Левое	для внутреннего рынка	1700	21214-22 – с распределённым впрыском топлива	Rus+B 21214-1411020-30, 21214-1411020-31, 21214-1411020-32	ЕВРО-2	с нейтрализатором, датчиком кислорода, иммобилизатором, электровентилятором системы охлаждения, датчиком фаз, рампой 21214, модулем зажигания 2111 фарочисткой, гидроусилителем рулевого управления.
	23	Левое	для внутреннего рынка	1700	21214-22 – с распределённым впрыском топлива	Rus+B 21214-1411020-30, 21214-1411020-31, 21214-1411020-32	ЕВРО-2	с нейтрализатором, датчиком кислорода, иммобилизатором, электровентилятором системы охлаждения, датчиком фаз, рампой 21214, модулем зажигания 2111, гидроусилителем рулевого управления.

Автомобиль (модель – вариант исполнения)	Код ком- плек- тации	Распо- ложение органов управ- ления	Исполнение	Двигатель		Комплектующие системы впрыска и контроллер	Нормы токсичности	Описание
				объем куб.см	Тип			
21214-20	30	Левое	для внутреннего рынка	1700	21214-40 – с распределённым впрыском топлива	Rus+B 2123-1411020-10 2123-1411020-11	ЕВРО-3	с нейтрализатором, двумя датчиками кислорода, датчиком фаз, датчиком неровной дороги, иммобилизатором, электровентилятором системы охлаждения, рампой 21214, модулем зажигания 2111.
	110	Левое	для внешнего рынка	1700	21214-10 – с распределённым впрыском топлива	Rus+B 2123-1411020-10	ЕВРО-2	с нейтрализатором, датчиком кислорода, иммобилизатором, электровентилятором системы охлаждения
	116	Левое	для внешнего рынка —>01.02	1700	21214-10 – с распределённым впрыском топлива	Rus+B 2123-1411020-10	ЕВРО-2	с нейтрализатором, датчиком кислорода, иммобилизатором, электровентилятором системы охлаждения и подушкой безопасности водителя
	126	Левое	для внешнего рынка	1700	21214-22 – с распределённым впрыском топлива	Rus+B 2123-1411020-10	ЕВРО-2	с нейтрализатором, датчиком кислорода, иммобилизатором, электровентилятором системы охлаждения, датчиком фаз, гидроусилителем рулевого управления.
	130	Левое	для внешнего рынка	1700	21214-36 – с распределённым впрыском топлива	21214-1411020	ЕВРО-3	с нейтрализатором, двумя датчиками кислорода, датчиком фаз, датчиком неровной дороги, иммобилизатором, электровентилятором системы охлаждения
	133	Левое	для Израиля	1700	21214-36 – с распределённым впрыском топлива	21214-1411020	ЕВРО-3	с нейтрализатором, двумя датчиками кислорода, датчиком фаз, датчиком неровной дороги, иммобилизатором, электровентилятором системы охлаждения и тонированными стеклами
21214-20	134	Левое	для Франции	1700	21214-36 – с распределённым впрыском топлива	Rus+B 21214-1411020	ЕВРО-3	с нейтрализатором, двумя датчиками кислорода, датчиком фаз, датчиком неровной дороги, иммобилизатором, электровентилятором системы охлаждения и колесами 2121
	139	Левое	для Скандинавских стран	1700	21214-36 – с распределённым впрыском топлива	Rus+B 21214-1411020	ЕВРО-3	с нейтрализатором, двумя датчиками кислорода, датчиком фаз, датчиком неровной дороги, иммобилизатором, электровентилятором системы охлаждения и фарочисткой
	176	Левое	для Израиля	1700	21214-10 – с распределённым впрыском топлива	Rus+B 2123-1411020-10	ЕВРО-2	с нейтрализатором, датчиком кислорода, иммобилизатором, электровентилятором системы охлаждения и тонированными стеклами
21215-10	110	Левое	для внешнего рынка	1900	21215-20 – дизельный, тип XUD9SD		ЕВРО-2	Двигатель фирмы PEUGEOT CITROEN MOTEURS
	114	Левое	для внешнего рынка —>04.01	1900	21215-20 – дизельный, тип XUD9SD		ЕВРО-2	Двигатель фирмы PEUGEOT CITROEN MOTEURS
	134	Левое	для Франции	1900	21215-20 – дизельный, тип XUD9SD		ЕВРО-2	Двигатель фирмы PEUGEOT CITROEN MOTEURS, с колесами 2121
21216 —>01.01	610	Правое	для внешнего рынка	1700	21216 – карбюраторный с бес-контактной системой зажигания		России-83	с фарами для левостороннего движения и спидометром с совмещенной шкалой MPH – km/h
	611	Правое	для внешнего рынка	1700	21216 – карбюраторный с бес-контактной системой зажигания		России-83	с фарами для левостороннего движения и шкалой спидометра в km/h
21217 —>03.99	110	Левое	для внешнего рынка	1600	2121-38 – карбюраторный с бес-контактной системой зажигания		США 1983 г.	с нейтрализатором, датчиком кислорода, рециркуляцией отработавших газов и фарочисткой
	134	Левое	для Франции	1600	2121-38 – карбюраторный с бес-контактной системой зажигания		США 1983 г.	с нейтрализатором, датчиком кислорода, рециркуляцией отработавших газов и колесами 2121

Автомобиль (модель – вариант исполнения)	Код ком- пле- кта- ции	Распо- ложение органов управ- ления	Исполнение	Двигатель		Комплекующие системы впрыска и контроллер	Нормы токсичности	Описание
				объем куб.см	Тип			
21217 —>03.99	137	Левое	для Канады	1600	2121-38 – карбюраторный с бес- контактной системой зажигания		США 1983 г.	с нейтрализатором, датчиком кислорода, рециркуляцией отработавших газов и фарочисткой
	138	Левое	для Швеции	1600	2121-38 – карбюраторный с бес- контактной системой зажигания		США 1983 г.	с нейтрализатором, датчиком кислорода, рециркуляцией отработавших газов и фарочисткой
	163	Левое	для Бразилии	1600	2121-26 – карбюраторный с бес- контактной системой зажигания		США 1983 г.	с нейтрализатором, рециркуляцией отработавших газов, без датчика кислорода
	176	Левое	для Израиля	1600	2121-38 – карбюраторный с бес- контактной системой зажигания		США 1983 г.	с нейтрализатором, датчиком кислорода, рециркуляцией отработавших газов, фарочисткой и тонированными стеклами
212146 —>01.01	610	Правое	для внешнего рынка	1700	21214 – с центральным впрыском топлива	GM 21214-1411010	США 1983 г.	с нейтрализатором, датчиком кислорода, фарами для левостороннего движения и спидометром с совмещенной шкалой MPH – km/h
	614	Правое	для внешнего рынка	1700	21214 – с центральным впрыском топлива	GM 21214-1411010	США 1983 г.	с нейтрализатором, датчиком кислорода, фарами для левостороннего движения и шкалой спидометра в km/h
	673	Правое	для Австралии	1700	21214 – с центральным впрыском топлива	GM 21214-1411010	США 1983 г.	с нейтрализатором, датчиком кислорода, фарами для левостороннего движения, шкалой спидометра в km/h и колесами 2121
212146-10 —>01.01	610	Правое	для внешнего рынка	1700	21214-01 – с центральным впрыском топлива	GM 21214-1411010	ЕВРО-2	с нейтрализатором, датчиком кислорода, иммобилизатором, электровентилятором системы охлаждения, фарами для левостороннего движения и спидометром с совмещенной шкалой MPH – km/h
2131-01	10	Левое	для внутреннего рынка	1700	21213 – карбюраторный с бес- контактной системой зажигания		России-83	длиннобазовый пятидверный вариант автомобиля 21213
2131-41	14	Левое	для внутреннего рынка	1700	21214-10 – с распределённым впрыском топлива	Rus+B 2123-1411020-10	ЕВРО-2	длиннобазовый пятидверный вариант автомобиля 21214-20

## LIST OF VEHICLE MODELS, VERSIONS AND SPECIFICATIONS

Vehicle (Model - Version)	Spec. code	LH/RH drive	Standard / Luxe version and market	Engine		Fuel injection components and ECM	Emission standard	Description
				Capacity, cm3	Type			
21213	10	LH	local market	1700	21213 - carburettor, with breakerless ignition system		R83	
	110	LH	foreign markets	1700	21213 - carburettor, with breakerless ignition system		R83	
	116	LH	foreign markets	1700	21213 - carburettor, with breakerless ignition system		R83	with driver's airbag
	143	LH	Gulf countries	1700	21214-03 - Throttle Body Injection		R83	with overspeed buzzer and vehicle speed sensor
21214	10	LH	local market	1700	21214-Throttle Body Injection	GM 21214-1411010-40	Euro-2	with catalytic converter, oxygen sensor, immobilizer and headlight wiper/washer
	110	LH	foreign markets → 03.02	1700	21214 - Throttle Body Injection	GM 21214-1411010	US'83	with catalytic converter and oxygen sensor
	176	LH	Israel	1700	21214-01 - Throttle Body Injection	GM 21214-1411010	US'83	with catalytic converter, oxygen sensor and tinted windows
21214-10	110	LH	foreign markets → 03.02	1700	21214-01 - Throttle Body Injection	GM 21214-1411010	Euro-2	with catalytic converter, oxygen sensor, cooling electric blower and immobilizer
	116	LH	foreign markets → 01.02	1700	21214-01 - Throttle Body Injection	GM 21214-1411010	Euro-2	with catalytic converter, oxygen sensor, cooling electric blower, immobilizer and driver's airbag
	134	LH	France → 01.02	1700	21214-01 - Throttle Body Injection	GM 21214-1411010	Euro-2	with catalytic converter, oxygen sensor, cooling electric blower, immobilizer and 2121 wheels
	138	LH	Sweden → 04.02	1700	21214-01 - Throttle Body Injection	GM 21214-1411010	Euro-2	with catalytic converter, oxygen sensor, cooling electric blower, immobilizer and headlight wiper/washer
	176	LH	Israel	1700	21214-10 - MPFI	GM 21214-1411010	Euro-2	with catalytic converter, oxygen sensor, cooling electric blower, immobilizer and tinted windows
21214-20	10	LH	local market	1700	21214-10 - MPFI	Rus+B 2123-1411020-10	Euro-2	with catalytic converter, oxygen sensor, cooling electric blower, immobilizer and headlight wiper/washer
	20	LH	local market	1700	21214-20 - MPFI	Rus+B 21214-1411010-30, 21214-1411010-31, 21214-1411010-32	Euro-2	with catalytic converter, oxygen sensor, camshaft position sensor, cooling electric blower, immobilizer, fuel rail 21214, ignition module 2111
	22	LH	local market	1700	21214-22 - MPFI	Rus+B 21214-1411010-30, 21214-1411010-31, 21214-1411010-32	Euro-2	with catalytic converter, oxygen sensor, camshaft position sensor, cooling electric blower, immobilizer, fuel rail 21214, ignition module 2111, headlight wiper/washer, and hydraulic power steering
	23	LH	local market	1700	21214-22 - MPFI	Rus+B 21214-1411010-30, 21214-1411010-31, 21214-1411010-32	Euro-2	with catalytic converter, oxygen sensor, camshaft position sensor, cooling electric blower, immobilizer, fuel rail 21214, ignition module 2111, and hydraulic power steering

Vehicle (Model - Version)	Spec. code	LH/RH drive	Standard / Luxe version and market	Engine		Fuel injection components and ECM	Emission standard	Description
				Capacity, cm3	Type			
21214-20	30	LH	local market	1700	21214-40 - MPFI	Rus+B 2123-1411020-10, 2123-1411020-11	Euro-3	with catalytic converter, two oxygen sensors, cooling electric blower, camshaft position sensor, rough road sensor, immobilizer, fuel rail 21214, ignition module 2111
	110	LH	foreign markets	1700	21214-10 - MPFI	Rus+B 2123-1411020-10	Euro-2	with catalytic converter, oxygen sensor, cooling electric blower and immobilizer
	116	LH	foreign markets —> 01.02	1700	21214-10 - MPFI	Rus+B 2123-1411020-10	Euro-2	with catalytic converter, oxygen sensor, cooling electric blower, immobilizer and driver's airbag
	126	LH	foreign markets	1700	21214-22 - MPFI	Rus+B 2123-1411020-10	Euro-2	with catalytic converter, oxygen sensor and cooling electric blower, immobilizer, camshaft position sensor, and hydraulic power steering
	130	LH	foreign markets	1700	21214-36 - MPFI	Rus+B 21214-1411020	Euro-3	with catalytic converter, two oxygen sensors, cooling electric blower, camshaft position sensor, rough road sensor, immobilizer.
	133	LH	Israel	1700	21214-36 - MPFI	Rus+B 21214-1411020	Euro-3	with catalytic converter, two oxygen sensors, cooling electric blower, camshaft position sensor, rough road sensor, immobilizer and tinted windows
21214-20	134	LH	France	1700	21214-36 - MPFI	Rus+B 21214-1411020	Euro-3	with catalytic converter, two oxygen sensors, cooling electric blower, camshaft position sensor, rough road sensor, immobilizer and 2121 wheels
	139	LH	Scandinavian countries	1700	21214-36 - MPFI	Rus+B 21214-1411020	Euro-3	with catalytic converter, two oxygen sensors, cooling electric blower, camshaft position sensor, rough road sensor, immobilizer and headlight wiper/washer
	176	LH	Israel	1700	21214-10 - MPFI	Rus+B 2123-1411020-10	Euro-2	with catalytic converter, oxygen sensor, cooling electric blower, immobilizer and tinted windows
21215-10	110	LH	foreign markets	1900	21215-20 – diesel, XUD9SD		Euro-2	Engine - PEUGEOT CITROEN MOTEURS
	114	LH	foreign markets —> 04.01	1900	21215-20 – diesel, XUD9SD		Euro-2	Engine - PEUGEOT CITROEN MOTEURS
	134	LH	France	1900	21215-20 – diesel, XUD9SD		Euro-2	Engine - PEUGEOT CITROEN MOTEURS, 2121s wheels
21216 —> 01.01	610	RH	foreign markets	1700	21216 – carburettor, with breakerless ignition system		R83	with headlights for RH driving and dual speedometer indication (MPH — km/h)
	611	RH	foreign markets	1700	21216 – carburettor, with breakerless ignition system		R83	with headlights for RH driving and speedometer indication in km/h
21217 —>03.99	110	LH	foreign markets	1600	2121-38 – carburettor, with breakerless ignition system		US'83	with catalytic converter, oxygen sensor, EGR system and headlight wiper/washer
	134	LH	France	1600	2121-38 – carburettor, with breakerless ignition system		US'83	with catalytic converter, oxygen sensor, EGR system and 2121 wheels



Vehicle (Model - Version)	Spec. code	LH/RH drive	Standard / Luxe version and market	Engine		Fuel injection components and ECM	Emission standard	Description
				Capacity, cm3	Type			
21217 —>03.99	137	LH	Canada	1600	2121-38 – carburettor, with breakerless ignition system		US'83	with catalytic converter, oxygen sensor, EGR system and headlight wiper/washer
	138	LH	Sweden	1600	2121-38 – carburettor, with breakerless ignition system		US'83	with catalytic converter, oxygen sensor, EGR system and headlight wiper/washer
	163	LH	Brazil	1600	2121-26 – carburettor, with breakerless ignition system		US'83	with catalytic converter, EGR system, w/o oxygen sensor
	176	LH	Israel	1600	2121-38 – carburettor, with breakerless ignition system		US'83	with catalytic converter, oxygen sensor, EGR system, headlight wiper/washer and tinted windows
212146	610	RH	foreign markets	1700	21214 - Throttle Body Injection	GM 21214-1411010	US'83	with catalytic converter, oxygen sensor, headlights for RH driving and dual speedometer indication (MPH — km/h)
	614	RH	foreign markets	1700	21214 - Throttle Body Injection	GM 21214-1411010	US'83	with catalytic converter, oxygen sensor, headlights for RH driving and speedometer indication in km/h
	673	RH	Australia	1700	21214 - Throttle Body Injection	GM 21214-1411010	US'83	with catalytic converter, oxygen sensor, headlights for RH driving, speedometer indication in km/h and 2121s wheels
212146-10	610	RH	foreign markets	1700	21214-01 - Throttle Body Injection	GM 21214-1411010	Euro-2	with catalytic converter, oxygen sensor, cooling electric blower, immobilizer, headlights for RH driving and dual speedometer indication (MPH — km/h)
2131-01	10	LH	local market	1700	21213 – carburettor, with breakerless ignition system		R83	with longer wheelbase, fivedoor version of 21213 vehicle
2131-41	14	LH	local market	1700	21214-10 - MPFI	Rus+B 2123-1411020-10	Euro-2	with longer wheelbase, fivedoor version of 21214-20 vehicle

## MODIFICATIONS DES VÉHICULES ET LEUR NIVEAUX D'ÉQUIPEMENT

Véhicule (Modèle et variante de fabrication)	Code de niveau d'équipe- ment	Direction	Marché	Moteur		Composants du système d'injection et calculateur	Normes antipol- lution	Nota
				Cylindrée , cm3	Type			
21213	10	à gauche	marché intérieur	1700	21213 – à carburateur et sys- tème d'allumage sans contacts		R83	
	110	à gauche	marché extérieur	1700	21213 – à carburateur et sys- tème d'allumage sans contacts		R83	
	116	à gauche	marché extérieur	1700	21213 – à carburateur et sys- tème d'allumage sans contacts		R83	avec airbag conducteur
	143	à gauche	pays de Golf Persique	1700	21214-03 – à l'injection monopoint		R83	avec le capteur de vitesse du véhicule et avertisseur sonore d'alerte de survitesse du véhicule
21214	10	à gauche	marché intérieur	1700	21214 – à l'injection monopoint	GM 21214-1411010-40	Euro-2	avec pot catalytique, sonde Lambda, antidémarrage, essuie-phares
	110	à gauche	marché extérieur → 03.02	1700	21214 – à l'injection monopoint	GM 21214-1411010	US'83	avec pot catalytique et sonde Lambda
	176	à gauche	Israël	1700	21214-01 – à l'injection monopoint	GM 21214-1411010	US'83	avec pot catalytique, sonde Lambda et vitres teintées
21214-10	110	à gauche	marché extérieur → 03.02	1700	21214-01 – à l'injection monopoint	GM 21214-1411010	Euro-2	avec pot catalytique, sonde Lambda, antidémarrage, motoventilateur du circuit de refroidissement
	116	à gauche	marché extérieur → 01.02	1700	21214-01 – à l'injection monopoint	GM 21214-1411010	Euro-2	avec pot catalytique, sonde Lambda, antidémarrage, motoventilateur du circuit de refroidissement, airbag conducteur
	134	à gauche	France → 01.02	1700	21214-01 – à l'injection monopoint	GM 21214-1411010	Euro-2	avec pot catalytique, sonde Lambda, antidémarrage, motoventilateur du circuit de refroidissement, roues 2121
	138	à gauche	Suède → 04.01	1700	21214-01 – à l'injection monopoint	GM 21214-1411010	Euro-2	avec pot catalytique, sonde Lambda, antidémarrage, motoventilateur du circuit de refroidissement, essuie-phares
	176	à gauche	Israël	1700	21214-01 – à l'injection monopoint	GM 21214-1411010	Euro-2	avec pot catalytique, sonde Lambda, antidémarrage, motoventilateur du circuit de refroidissement et vitres teintées
21214-20	10	à gauche	marché intérieur	1700	21214-10 – à l'injection multipoint	Rus+B 2123-1411020-10	Euro-2	avec pot catalytique, sonde Lambda, antidémarrage, motoventilateur du circuit de refroidissement et essuie-phares
	20	à gauche	marché intérieur	1700	21214-20 – à l'injection multipoint	Rus+B 21214-1411020-30, 21214-1411020-31, 21214-1411020-32	Euro-2	avec pot catalytique, sonde Lambda, antidémarrage, motoventilateur du circuit de refroidissement, capteur de position de l'arbre à cames, module d'allumage 2111, rampe d'injecteurs 21214
	22	à gauche	marché intérieur	1700	21214-22 – à l'injection multipoint	Rus+B 21214-1411020-30, 21214-1411020-31, 21214-1411020-32	Euro-2	avec pot catalytique, sonde Lambda, antidémarrage, motoventilateur du circuit de refroidissement, capteur de position de l'arbre à cames, module d'allumage 2111, rampe d'injecteurs 21214, essuie-phares, servodirection hydraulique
	23	à gauche	marché intérieur	1700	21214-22 – à l'injection multipoint	Rus+B 21214-1411020-30, 21214-1411020-31, 21214-1411020-32	Euro-2	avec pot catalytique, sonde Lambda, antidémarrage, motoventilateur du circuit de refroidissement, capteur de position de l'arbre à cames, module d'allumage 2111, rampe d'injecteurs 21214, servodirection hydraulique

Véhicule (Modèle et variante de fabrication)	Code de niveau d'équipe- ment	Direction	Marché	Moteur		Composants du système d'injection et calculateur	Normes antipol- lution	Nota
				Cylindrée , cm3	Type			
21214-20	30	à gauche	marché intérieur	1700	21214-40 – à l'injection multipoint	Rus+B 2123-1411020-10, 2123-1411020-11	Euro-3	avec pot catalytique, deux sondes Lambda, capteur de position de l'arbre à cames, capteur de route défaillante, antidémarrage, motoventilateur du circuit de refroidissement, module d'allumage 2111, rampe d'injecteurs 21214
	110	à gauche	marché extérieur	1700	21214-10 – à l'injection multipoint	Rus+B 2123-1411020-10	Euro-2	avec pot catalytique, sonde Lambda, antidémarrage, motoventilateur du circuit de refroidissement
	116	à gauche	marché extérieur —> 01.02	1700	21214-10 – à l'injection multipoint	Rus+B 2123-1411020-10	Euro-2	avec pot catalytique, sonde Lambda, antidémarrage, motoventilateur du circuit de refroidissement, airbag conducteur
	126	à gauche	marché extérieur	1700	21214-22 – à l'injection multipoint	Rus+B 2123-1411020-10	Euro-2	avec pot catalytique, sonde Lambda, motoventilateur du circuit de refroidissement, capteur de position de l'arbre à cames, servodirection hydraulique
	130	à gauche	marché extérieur	1700	21214-36 – à l'injection multipoint	Rus+B 21214-1411020	Euro-3	avec pot catalytique, deux sondes Lambda, capteur de position de l'arbre à cames, capteur de route défaillante, antidémarrage, motoventilateur du circuit de refroidissement
21214-20	133	à gauche	Israël	1700	21214-36 – à l'injection multipoint	Rus+B 21214-1411020	Euro-3	avec pot catalytique, deux sondes Lambda, capteur de position de l'arbre à cames, capteur de route défaillante, antidémarrage, motoventilateur du circuit de refroidissement, vitres teintées
	134	à gauche	France	1700	21214-36 – à l'injection multipoint	Rus+B 21214-1411020	Euro-3	avec pot catalytique, deux sondes Lambda, capteur de position de l'arbre à cames, capteur de route défaillante, antidémarrage, motoventilateur du circuit de refroidissement, roues 2121
	139	à gauche	pays scan- dinaves	1700	21214-36 – à l'injection multipoint	Rus+B 21214-1411020	Euro-3	avec pot catalytique, deux sondes Lambda, capteur de position de l'arbre à cames, capteur de route défaillante, antidémarrage, motoventilateur du circuit de refroidissement, essuie-phares
	176	à gauche	Israël	1700	21214-10 – à l'injection multipoint	Rus+B 2123-1411020-10	Euro-2	avec pot catalytique, sonde Lambda, antidémarrage, motoventilateur du circuit de refroidissement, vitres teintées
21215-10	110	à gauche	marché extérieur	1900	21215-20 – diesel, type XUD9SD		Euro-2	moteur de PEUGEOT CITROEN MOTEURS
	114	à gauche	marché extérieur —> 04.01	1900	21215-20 – diesel, type XUD9SD		Euro-2	moteur de PEUGEOT CITROEN MOTEURS
	134	à gauche	France	1900	21215-20 – diesel, type XUD9SD		Euro-2	moteur de PEUGEOT CITROEN MOTEURS, roues 2121
21216 —> 01.01	610	à droite	marché extérieur	1700	21215 – à carburateur et sys- tème d'allumage sans contacts		R83	phares pour la circulation à gauche et compteur de vitesse avec l'échelle en km/miles par heure
	611	à droite	marché extérieur	1700	21216 – à carburateur et sys- tème d'allumage sans contacts		R83	phares pour la circulation à gauche et compteur de vitesse avec l'échelle en km/h
21217 —> 03.99	110	à gauche	marché extérieur	1600	2121-38 – à carburateur et sys- tème d'allumage sans contacts		US'83	avec pot catalytique, sonde Lambda, recyclage des gaz d'échappement et essuie-phares
	134	à gauche	France	1600	2121-38 – à carburateur et sys- tème d'allumage sans contacts		US'83	avec pot catalytique, sonde Lambda, recyclage des gaz d'échappement et roues 2121

Véhicule (Modèle et variante de fabrication)	Code de niveau d'équipe- ment	Direction	Marché	Moteur		Composants du système d'injection et calculateur	Normes antipol- lution	Nota
				Cylindrée , cm3	Type			
21217 —> 03.99	137	à gauche	Canada	1600	2121-38 – à carburateur et système d'allumage sans contacts		US'83	avec pot catalytique, sonde Lambda, recyclage des gaz d'échappement et essuie-phares
	138	à gauche	Suède	1600	2121-38 – à carburateur et système d'allumage sans contacts		US'83	avec pot catalytique, sonde Lambda, recyclage des gaz d'échappement et essuie-phares
	163	à gauche	Brésil	1600	2121-26 – à carburateur et système d'allumage sans contacts		US'83	avec pot catalytique, recyclage des gaz d'échappement, sans sonde Lambda
	176	à gauche	Israël	1600	2121-38 – à carburateur et système d'allumage sans contacts		US'83	avec pot catalytique, sonde Lambda, recyclage des gaz d'échappement, essuie-phares, vitres teintées
212146 —> 01.01	610	à droite	marché extérieur	1700	21214 – à l'injection monopoint	GM 21214-1411010	US'83	avec pot catalytique, sonde Lambda, phares pour la circulation à gauche et compteur de vitesse avec l'échelle en km/miles par heure
	614	à droite	marché extérieur	1700	21214 – à l'injection monopoint	GM 21214-1411010	US'83	avec pot catalytique, sonde Lambda, phares pour la circulation à gauche et compteur de vitesse avec l'échelle en km/h
	673	à droite	Australie	1700	21214 – à l'injection monopoint	GM 21214-1411010	US'83	avec pot catalytique, sonde Lambda, phares pour la circulation à gauche et compteur de vitesse avec l'échelle en km/h et roues 2121
212146-10 —> 01.01	610	à droite	marché extérieur	1700	21214-01 – à l'injection monopoint	GM 21214-1411010	Euro-2	avec pot catalytique, sonde Lambda, antidémarrage, motoventilateur du circuit de refroidissement, phares pour la circulation à gauche et compteur de vitesse avec l'échelle en km/miles par heure
2131-01	10	à gauche	marché intérieur	1700	21213 – à carburateur et système d'allumage sans contacts		R83	version de 21213 à longue base, 5 portes
2131-41	14	à gauche	marché intérieur	1700	21214-10 – à l'injection multipoint	Rus+B 2123-1411020-10	Euro-2	version de 21214-20 à longue base, 5 portes

## LISTE VON MODELLEN, VERSIONEN UND AUSSTATTUNG DER FAHRZEUGE

Fahrzeug (Modell- Ausführungs- variante)	Aus- statt- ungs- code	Anord- nung der Len- kung	Ausführung	Motor		Zulieferteile für Einspritzung und ECM	Abgas- normen	Beschreibung
				Hub- raum, cm3	Typ			
21213	10	links	für Innenmarkt	1700	21213 – Vergaser, mit kontaktloser Zündung		R83	
	110	links	für Außenmarkt	1700	21213 – Vergaser, mit kontaktloser Zündung		R83	
	116	links	für Außenmarkt	1700	21213 – Vergaser, mit kontaktloser Zündung		R83	Mit Fahrerairbag
	143	links	für die Länder im Persischen Golf	1700	21214-03 – mit Zentraleinspritzung		R83	Mit Geschwindigkeitsgeber und Geschwindigkeitswarner
21214	10	links	für Innenmarkt	1700	21214 – mit Zentraleinspritzung	GM 21214-1411010-40	Euro-2	Mit Katalysator, Lambda-Sonde, Wegfahrsperr, Scheinwerferwischer
	110	links	für Außenmarkt —> 03.02	1700	21214 – mit Zentraleinspritzung	GM 21214-1411010	US'83	Mit Katalysator und Lambda-Sonde
	176	links	für Israel	1700	21214-01 mit Zentraleinspritzung	GM 21214-1411010	US'83	Mit Katalysator, Lambda-Sonde und getönten Scheiben
21214-10	110	links	für Außenmarkt —> 03.02	1700	21214-01 – mit Zentraleinspritzung	GM 21214-1411010	Euro-2	Mit Katalysator, Lambda-Sonde, Wegfahrsperr, elektr. Kühlgebläse
	116	links	für Außenmarkt —> 01.02	1700	21214-01 – mit Zentraleinspritzung	GM 21214-1411010	Euro-2	Mit Katalysator, Lambda-Sonde, Wegfahrsperr, elektr. Kühlgebläse und Fahrerairbag
	134	links	für Frankreich —> 01.02	1700	21214-01 – mit Zentraleinspritzung	GM 21214-1411010	Euro-2	Mit Katalysator, Lambda-Sonde, Wegfahrsperr, elektr. Kühlgebläse und mit Rädern 2121
	138	links	für Sweden —> 04.01	1700	21214-01 – mit Zentraleinspritzung	GM 21214-1411010	Euro-2	Mit Katalysator, Lambda-Sonde, Wegfahrsperr, elektr. Kühlgebläse und Scheinwerferwischer
	176	links	für Israel	1700	21214-10 – mit MPFI-Einspritzung	GM 21214-1411010	Euro-2	Mit Katalysator, Lambda-Sonde, Wegfahrsperr, elektr. Kühlgebläse und getönten Scheiben
21214-20	10	links	für Innenmarkt	1700	21214-10 – mit MPFI-Einspritzung	Rus+B 2123-1411020-10	Euro-2	Mit Katalysator, Lambda-Sonde, Wegfahrsperr, elektr. Kühlgebläse und Scheinwerferwischer
	20	links	für Innenmarkt	1700	21214-20 – mit MPFI-Einspritzung	Rus+B 21214-1411010-30, 21214-1411010-31, 21214-1411010-32	Euro-2	Mit Katalysator, Lambda-Sonde, Wegfahrsperr, elektr. Kühlgebläse , Nockenwellengeber, Kraftstoffleiste 21214, Zündmodul 2111
	22	links	für Innenmarkt	1700	21214-22 – mit MPFI-Einspritzung	Rus+B 21214-1411010-30, 21214-1411010-31, 21214-1411010-32	Euro-2	Mit Katalysator, Lambda-Sonde, Wegfahrsperr, elektr. Kühlgebläse , Nockenwellengeber, Kraftstoffleiste 21214, Zündmodul 2111, Scheinwerferwischer und hydraulischer Servolenkung
	23	links	für Innenmarkt	1700	21214-22 – mit MPFI-Einspritzung	Rus+B 21214-1411010-30, 21214-1411010-31, 21214-1411010-32	Euro-2	Mit Katalysator, Lambda-Sonde, Wegfahrsperr, elektr. Kühlgebläse , Nockenwellengeber, Kraftstoffleiste 21214, Zündmodul 2111 und hydraulischer Servolenkung

Fahrzeug (Modell- Ausführungs- variante)	Aus- statt- ungs- code	Anord- nung der Len- kung	Ausführung	Motor		Zulieferteile für Einspritzung und ECM	Abgas- normen	Beschreibung
				Hub- raum, cm3	Typ			
21214-20	30	links	für Innenmarkt	1700	21214-40 – mit MPFI- Einspritzung	Rus+B 2123-1411020-10,2123- 1411020-11	Euro-3	Mit Katalysator, 2 Lambda-Sonden, Nockenwellengeber, Rough-Road-Sensor, Wegfahrsperr, elektr. Kühlgebläse , Kraftstoffleiste 21214, Zündmodul 2111
	110	links	für Außenmarkt	1700	21214-10 – mit MPFI- Einspritzung	Rus+B 2123-1411020-10	Euro-2	Mit Katalysator, Lambda-Sonde, Wegfahrsperr, elektr. Kühlgebläse
	116	links	für Außenmarkt —> 01.02	1700	21214-10 – mit MPFI- Einspritzung	Rus+B 2123-1411020-10	Euro-2	Mit Katalysator, Lambda-Sonde, Wegfahrsperr, elektr. Kühlgebläse und Fahrerairbag
	126	links	für Außenmarkt	1700	21214-22 – mit MPFI- Einspritzung	Rus+B 2123-1411020-10	Euro-2	Mit Katalysator, Lambda-Sonde, Wegfahrsperr, elektr. Kühlgebläse, Nockenwellengeber und hydraulischer Servolenkung
	130	links	für Außenmarkt	1700	21214-36 – mit MPFI- Einspritzung	Rus+B 21214-1411020	Euro-3	Mit Katalysator, 2 Lambda-Sonden, Nockenwellengeber, Rough-Road-Sensor, Wegfahrsperr, und elektr. Kühlgebläse
	133	links	für Israel	1700	21214-36 – mit MPFI- Einspritzung	Rus+B 21214-1411020	Euro-3	Mit Katalysator, 2 Lambda-Sonden, Nockenwellengeber, Rough-Road-Sensor, Wegfahrsperr, elektr. Kühlgebläse und getönten Scheiben
21214-20	134	links	für Frankreich	1700	21214-36 – mit MPFI- Einspritzung	Rus+B 21214-1411020	Euro-3	Mit Katalysator, 2 Lambda-Sonden, Nockenwellengeber, Rough-Road-Sensor, Wegfahrsperr, elektr. Kühlgebläse und mit Rädern 2121
	139	links	für die Länder Skandinaviens	1700	21214-36 – mit MPFI- Einspritzung	Rus+B 21214-1411020	Euro-3	Mit Katalysator, 2 Lambda-Sonden, Nockenwellengeber, Rough-Road-Sensor, Wegfahrsperr, elektr. Kühlgebläse und Scheinwerferwischer
	176	links	für Israel	1700	21214-10 – mit MPFI- Einspritzung	Rus+B 2123-1411020-10	Euro-2	Mit Katalysator, Lambda-Sonde, Wegfahrsperr, elektr. Kühlgebläse und getönten Scheiben
21215-10	110	links	für Außenmarkt	1900	21215-20 – Diesel, Typ XUD9SD		Euro-2	Motor der Fa. PEUGEOT CITROEN MOTEURS
	114	links	für Außenmarkt —> 04.01	1900	21215-20 – Diesel, Typ XUD9SD		Euro-2	Motor der Fa. PEUGEOT CITROEN MOTEURS
	134	links	für Frankreich	1900	21215-20 – Diesel, Typ XUD9SD		Euro-2	Motor der Fa. PEUGEOT CITROEN MOTEURS; mit Rädern 2121
21216 —> 01.01	610	rechts	für Außenmarkt	1700	21216 – Vergaser, mit kontaktloser Zündung		R83	Mit Scheinwerfern für Linksverkehr und Geschwindigkeitsmesser mit Kombi-Anzeige MPH – km/h
	611	rechts	für Außenmarkt	1700	21216 – Vergaser, mit kontaktloser Zündung		R83	Mit Scheinwerfern für Linksverkehr und mit Anzeige in km/h
21217 —> 03.99	110	links	für Außenmarkt	1600	2121-38 – Vergaser, mit kontaktloser Zündung		US'83	Mit Katalysator, Lambda-Sonde, Abgasrückführung und Scheinwerferwischer
	134	links	für Frankreich	1600	2121-38 – Vergaser, mit kontaktloser Zündung		US'83	Mit Katalysator, Lambda-Sonde, Abgasrückführung und Rädern 2121

Fahrzeug (Modell- Ausführungs- variante)	Aus- statt- ungs- code	Anord- nung der Len- kung	Ausführung	Motor		Zulieferteile für Einspritzung und ECM	Abgas- normen	Beschreibung
				Hub- raum, cm3	Typ			
21217 → 03.99	137	links	für Kanada	1600	2121-38 – Vergaser, mit kontaktloser Zündung		US'83	Mit Katalysator, Lambda-Sonde, Abgasrückführung und Scheinwerferwischer
	138	links	für Sweden	1600	2121-38 – Vergaser, mit kontaktloser Zündung		US'83	Mit Katalysator, Lambda-Sonde, Abgasrückführung und Scheinwerferwischer
	163	links	für Brasilien	1600	2121-26 – Vergaser, mit kontaktloser Zündung		US'83	Mit Katalysator und Abgasrückführung, ohne Lambda-Sonde
	176	links	für Israel	1600	2121-38 – Vergaser, mit kontaktloser Zündung		US'83	Mit Katalysator, Lambda-Sonde, Abgasrückführung, Scheinwerferwischer und getönten Scheiben
212146	610	rechts	für Außenmarkt	1700	21214 – mit Zentraleinspritzung	GM 21214-1411010	US'83	Mit Katalysator, Lambda-Sonde, Scheinwerfern für Linksverkehr und Kombi-Anzeige MPH – km/h
	614	rechts	für Außenmarkt	1700	21214 – mit Zentraleinspritzung	GM 21214-1411010	US'83	Mit Katalysator, Lambda-Sonde, Scheinwerfern für Linksverkehr und Anzeige in km/h
	673	rechts	für Australien	1700	21214 – mit Zentraleinspritzung	GM 21214-1411010	US'83	Mit Katalysator, Lambda-Sonde, Scheinwerfern für Linksverkehr, Anzeige in km/h und Rädern 2121
212146-10	610	rechts	für Außenmarkt	1700	21214-01 – mit Zentraleinspritzung	GM 21214-1411010	Euro-2	Mit Katalysator, Lambda-Sonde, Wegfahrsperr, elektr. Kühlgebläse, Scheinwerfern für Linksverkehr und Kombi-Anzeige MPH – km/h
2131-01	10	links	für Innenmarkt	1700	21213 – Vergaser, mit kontaktloser Zündung		R83	Fünftürige Ausführung v. Modell 21213 mit verlängertem Radstand
2131-41	14	links	für Innenmarkt	1700	21214-10 – mit MPFI- Einspritzung	Rus+B 2123-1411020-10	Euro-2	Fünftürige Ausführung v. Modell 21214-20 mit verlängertem Radstand



## LISTA DE LOS MODELOS, VERSIONES Y EQUIPAMIENTOS DE LOS AUTOMÉVILES

Automóvil (modelo - variante de ejecución)	Código de equi- pamiento	Disposición de los órganos de mando	Ejecución	Motor		Componentes del sistema de inyección y el calculador	Normas de toxi- cidad	Descripción
				Cil-da, cm3	Tipo			
21213	10	izquierda	para mercado nacional	1700	21213 – de carburador con sistema de encendido sin contactos		R83	
	110	izquierda	para mercado exterior	1700	21213 – de carburador con sistema de encendido sin contactos		R83	
	116	izquierda	para mercado exterior	1700	21213 – de carburador con sistema de encendido sin contactos		R83	con airbag del conductor
	143	izquierda	para los países de Golfo Pérsico	1700	21214-03 – de inyección monopunto		R83	con captador de velocidad del vehículo y avisador de exceso de velocidad
21214	10	izquierda	para mercado nacional	1700	21214 – de inyección monopunto	GM 21214-1411010-40	Euro-2	con catalizador, sonda de oxígeno, inmovilizador, limpiafaros
	110	izquierda	para mercado exterior →03.02	1700	21214 – de inyección monopunto	GM 21214-1411010	US'83	con catalizador y sonda de oxígeno
	176	izquierda	para Israel	1700	21214-01 – de inyección monopunto	GM 21214-1411010	US'83	con catalizador, sonda de oxígeno y cristales entonados
21214-10	110	izquierda	para mercado exterior →03.02	1700	21214-01 – de inyección monopunto	GM 21214-1411010	Euro-2	con catalizador, sonda de oxígeno, inmovilizador, ventilador eléctrico del sistema de refrigeración
	116	izquierda	para mercado exterior →01.02	1700	21214-01 – de inyección monopunto	GM 21214-1411010	Euro-2	con catalizador, sonda de oxígeno, inmovilizador, ventilador del sistema de refrigeración y airbag del conductor
	134	izquierda	para Francia →01.02	1700	21214-01 – de inyección monopunto	GM 21214-1411010	Euro-2	con catalizador, sonda de oxígeno, inmovilizador, ventilador eléctrico del sistema de refrigeración y ruedas 2121
	138	izquierda	para Suecia →04.01	1700	21214-01 – de inyección monopunto	GM 21214-1411010	Euro-2	con catalizador, sonda de oxígeno, inmovilizador, ventilador eléctrico del sistema de refrigeración y de limpiafaros
	176	izquierda	para Israel	1700	21214-10 – de inyección multipunto	GM 21214-1411010	Euro-2	con catalizador, sonda de oxígeno, inmovilizador, ventilador eléctrico del sistema de refrigeración y cristales entonados
21214-20	10	izquierda	para mercado nacional	1700	21214-10 – de inyección multipunto	Rus+B 2123-1411020-10	Euro-2	con catalizador, sonda de oxígeno, inmovilizador, ventilador eléctrico del sistema de refrigeración y limpiafaros
	20	izquierda	para mercado nacional	1700	21214-20 – de inyección multipunto	Rus+B 21214-1411010-30, 21214-1411010-31, 21214-1411010-32	Euro-2	con catalizador, sonda de oxígeno, inmovilizador, ventilador eléctrico del sistema de refrigeración, sensor de fases, rampa 21214, módulo de encendido 2111
	22	izquierda	para mercado nacional	1700	21214-22 – de inyección multipunto	Rus+B 21214-1411010-30, 21214-1411010-31, 21214-1411010-32	Euro-2	con catalizador, sonda de oxígeno, inmovilizador, ventilador eléctrico del sistema de refrigeración, sensor de fases, rampa 21214, módulo de encendido 2111 limpiafaros, servodirección hidráulica.
	23	izquierda	para mercado nacional	1700	21214-22 – de inyección multipunto	Rus+B 21214-1411010-30, 21214-1411010-31, 21214-1411010-32	Euro-2	con catalizador, sonda de oxígeno, inmovilizador, ventilador eléctrico del sistema de refrigeración, sensor de fases, rampa 21214, módulo de encendido 2111, servodirección hidráulica



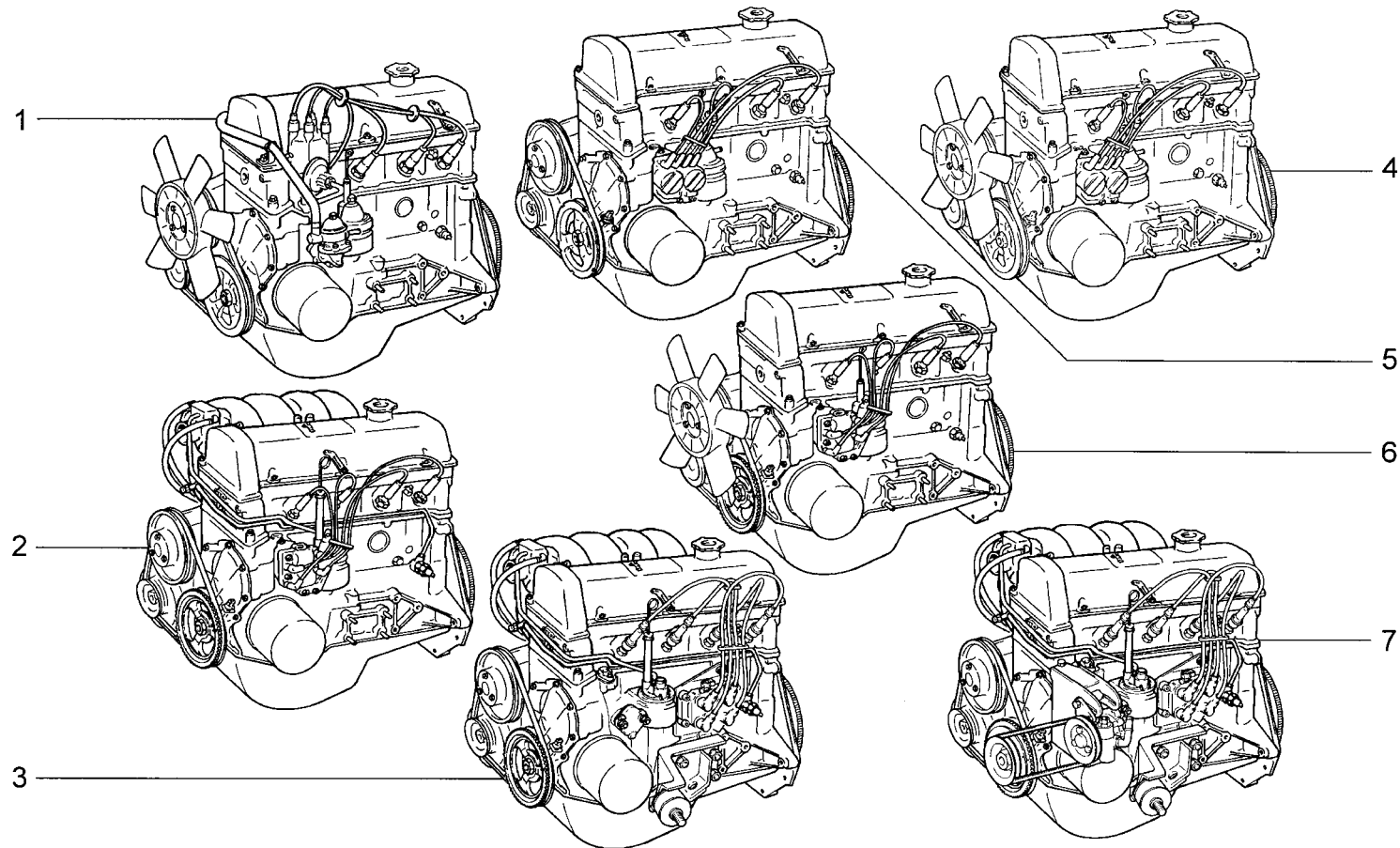
Automóvil (modelo - variante de ejecución)	Código de equipamiento	Disposición de los órganos de mando	Ejecución	Motor		Componentes del sistema de inyección y el calculador	Normas de toxicidad	Descripción
				Cil-da, cm3	Tipo			
21214-20	30	izquierda	para mercado nacional	1700	21214-40 – de inyección multipunto	Rus+B 2123-1411020-10, 2123-1411020-11	Euro-3	con catalizador, dos sondas de oxígeno, sensor de fases, sensor de estado de carretera, inmovilizador, ventilador eléctrico del sistema de refrigeración, rampa 21214, módulo de encendido 2111
	110	izquierda	para mercado exterior	1700	21214-10 – de inyección multipunto	Rus+B 2123-1411020-10	Euro-2	con catalizador, sonda de oxígeno, inmovilizador, ventilador eléctrico del sistema de refrigeración
	116	izquierda	para mercado exterior ->01.02	1700	21214-10 – de inyección multipunto	Rus+B 2123-1411020-10	Euro-2	con catalizador, sonda de oxígeno, inmovilizador, ventilador eléctrico del sistema de refrigeración y airbag del conductor
	126	izquierda	para mercado exterior	1700	21214-22 – de inyección multipunto	Rus+B 2123-1411020-10	Euro-2	con catalizador, sonda de oxígeno, inmovilizador, ventilador eléctrico del sistema de refrigeración, sensor de fases, servodirección hidráulica
	130	izquierda	para mercado exterior	1700	21214-36 – de inyección multipunto	Rus+B 21214-1411020	Euro-3	con catalizador, dos sondas de oxígeno, sensor de fases, sensor de estado de carretera, inmovilizador, ventilador eléctrico del sistema de refrigeración
	133	izquierda	para Israel	1700	21214-36 – de inyección multipunto	Rus+B 21214-1411020	Euro-3	con catalizador, dos sondas de oxígeno, sensor de fases, sensor de estado de carretera, inmovilizador, ventilador eléctrico del sistema de refrigeración y cristales entonados
	134	izquierda	para Francia	1700	21214-36 – de inyección multipunto	Rus+B 21214-1411020	Euro-3	con catalizador, dos sondas de oxígeno, sensor de fases, sensor de estado de carretera, inmovilizador, ventilador eléctrico del sistema de refrigeración y ruedas 2121
	139	izquierda	para países de Península Escandinava	1700	21214-36 – de inyección multipunto	Rus+B 21214-1411020	Euro-3	con catalizador, dos sondas de oxígeno, sensor de fases, sensor de estado de carretera, inmovilizador, ventilador eléctrico del sistema de refrigeración y limpiafaros
	176	izquierda	para Israel	1700	21214-10 – de inyección multipunto	Rus+B 2123-1411020-10	Euro-2	con catalizador, sonda de oxígeno, inmovilizador, ventilador eléctrico del sistema de refrigeración y cristales entonados
21215-10	110	izquierda	para mercado exterior	1900	21215-20 – de diesel, tipo XUD9SD		Euro-2	Motor de la firma PEUGEOT CITROEN MOTEURS
	114	izquierda	para mercado exterior ->04.01	1900	21215-20 – de diesel, tipo XUD9SD		Euro-2	Motor de la firma PEUGEOT CITROEN MOTEURS
	134	izquierda	para Francia	1900	21215-20 – de diesel, tipo XUD9SD		Euro-2	Motor de la firma PEUGEOT CITROEN MOTEURS, con ruedas 2121
21216 ->01.01	610	derecha	para mercado exterior	1700	21216 – de carburador con sistema de encendido sin contactos		R83	con faros para circulación por la izquierda y velocímetro con escala MPH – km/h
	611	derecha	para mercado exterior	1700	21216 – de carburador con sistema de encendido sin contactos		R83	con faros para circulación por la izquierda y escala del velocímetro km/h
21217 ->03.99	110	izquierda	para mercado exterior	1600	2121-38 – de carburador con sistema de encendido sin contactos		US'83	con catalizador, sonda de oxígeno, recirculación de gases de desecho y limpiafaros
	134	izquierda	para Francia	1600	2121-38 – de carburador con sistema de encendido sin contactos		US'83	con catalizador, sonda de oxígeno, recirculación de gases de desecho y ruedas 2121

Automóvil (modelo - variante de ejecución)	Código de equi- pamiento	Disposición de los órganos de mando	Ejecución	Motor		Componentes del sistema de inyección y el calculador	Normas de toxici- dad	Descripción
				Cil-da, cm3	Tipo			
	137	izquierda	para Canada	1600	2121-38 – de carburador con sistema de encendido sin contactos		US'83	con catalizador, sonda de oxígeno, recirculación de gases de desecho y limpiafaros
	138	izquierda	para Suecia	1600	2121-38 – de carburador con sistema de encendido sin contactos		US'83	con catalizador, sonda de oxígeno, recirculación de gases de desecho y limpiafaros
	163	izquierda	para Brasil	1600	2121-26 – de carburador con sistema de encendido sin contactos		US'83	con catalizador, recirculación de gases de desecho, sin sonda de oxígeno
	176	izquierda	para Israel	1600	2121-38 – de carburador con sistema de encendido sin contactos		US'83	con catalizador, sonda de oxígeno, recirculación de gases de desecho, limpiafaros y cristales entonados
212146 →01.01	610	derecha	para mercado exterior	1700	21214 – de inyección monopunto	GM 21214-1411010	US'83	con catalizador, sonda de oxígeno, faros para circulación por la izquierda y velocímetro con escala MPH – km/h
	614	derecha	para mercado exterior	1700	21214 – de inyección monopunto	GM 21214-1411010	US'83	con catalizador, sonda de oxígeno, con faros para circulación por la izquierda y velocímetro con escala km/h
	673	derecha	para Australia	1700	21214 – de inyección monopunto	GM 21214-1411010	US'83	con catalizador, sonda de oxígeno, con faros para circulación por la izquierda y velocímetro con escala km/h y ruedas 2121
212146-10 →01.01	610	derecha	para mercado exterior	1700	21214-01 – de inyección monopunto	GM 21214-1411010	Euro-2	con catalizador, sonda de oxígeno, inmovilizador, ventilador eléctrico del sistema de refrigeración, con faros para circulación por la izquierda y velocímetro con escala MPH – km/h
2131-01	10	izquierda	para mercado nacional	1700	21213 – de carburador con sistema de encendido sin contactos		R83	versión del vehículo 21213 a cinco puertas, de base larga
2131-41	14	izquierda	para mercado nacional	1700	21214-10 – de inyección multipunto	Rus+B 2123-1411020-10	Euro-2	versión del vehículo 21214-20 a cinco puertas, de base larga



**ИЛЛЮСТРАЦИИ И ПЕРЕЧЕНЬ ДЕТАЛЕЙ И СБОРОЧНЫХ ЕДИНИЦ**  
**ILLUSTRATION AND LIST OF SPARE PARTS**  
**ILLUSTRATION ET NOMENCLATURE DES PIÈCES DÉTACHÉES**  
**BILDER UND TEILE- BZW. BAUEINHEITENVERZEICHNIS**  
**FIGURAS Y LISTA DE LAS PIEZAS Y DE LAS UNIDADES DE MONTAJE**

Catalogue LADA 21214-20 12.2005

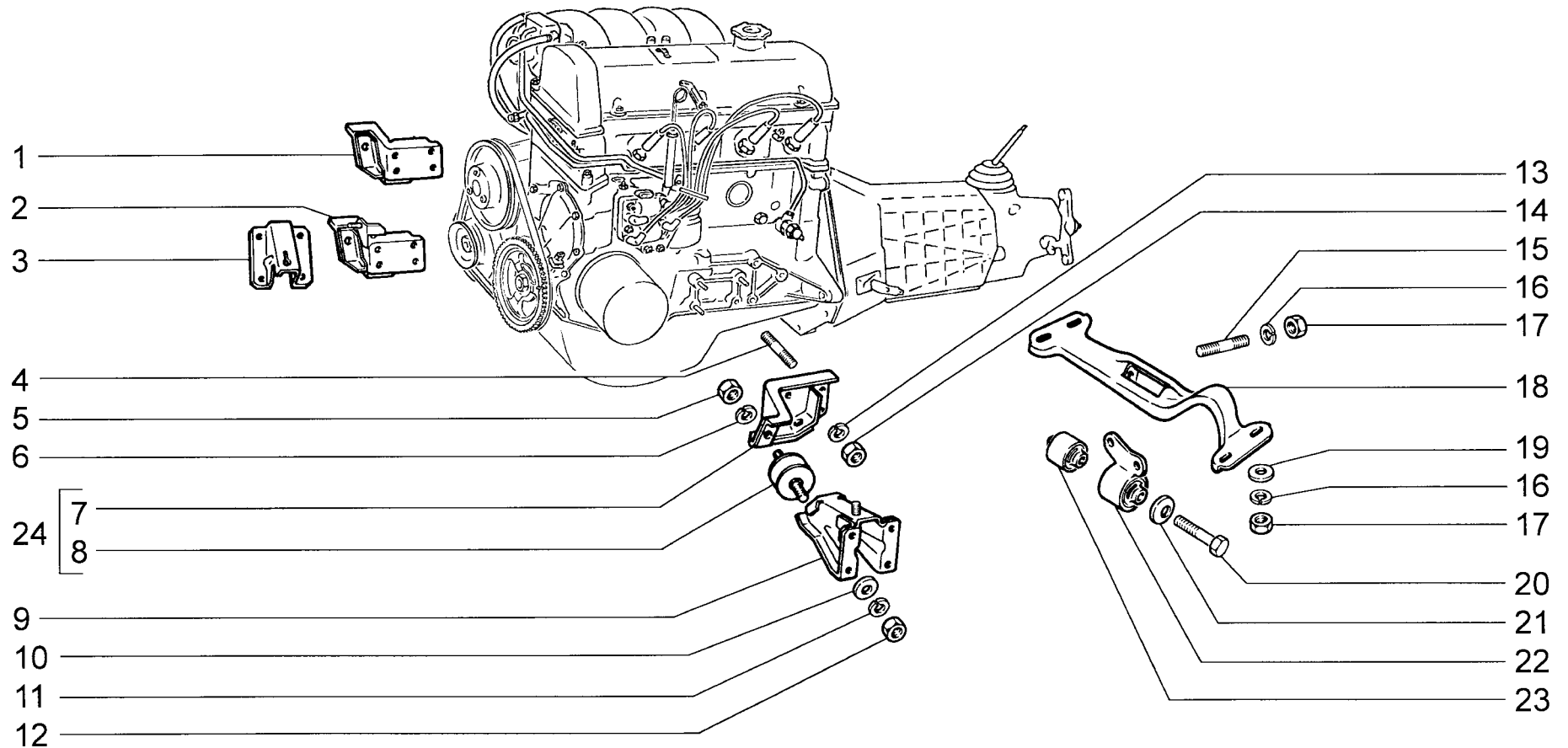


**A001**

**Двигатель**  
**Engine**  
**Moteur**  
**Motor**  
**Motor**

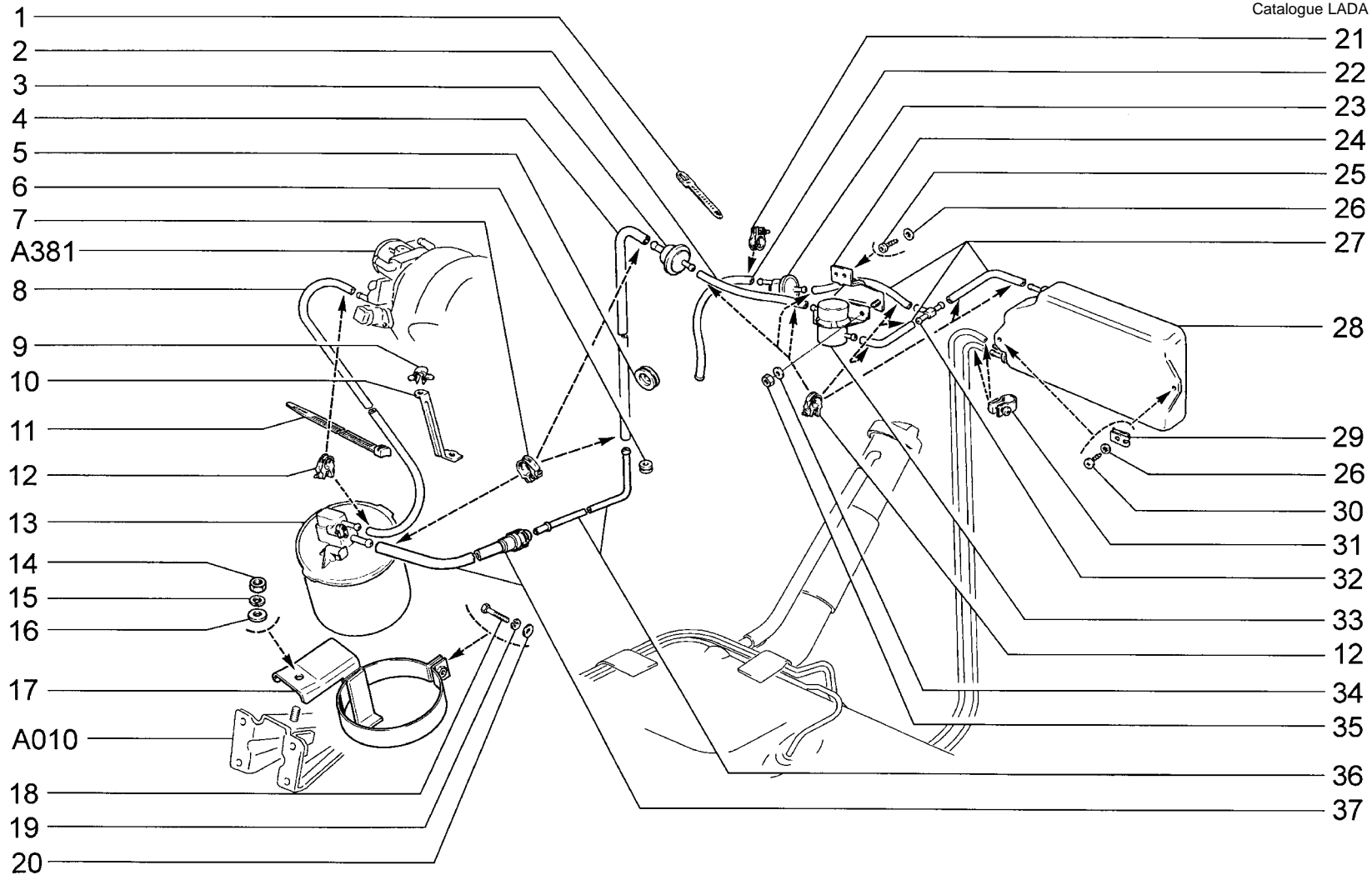
21213	(01)	212146	(02)
21214	(02)	212146-10	(03)
21214-10	(03)	2131-01	(01)
21214-20	(04)	2131-41	(04)
21216	(05)		
21217	(06)		

п.	№ изв.	Дата	Номер детали	Применяемость	Кол	Наименование	Description	Désignation	Benennung	Denominación
It.	Notif. N.	Not.Data	Part N.	Application	QTY					
1			2121-1000260-26	(06-163)	1	Двигатель	Engine	Moteur	Motor	Motor
1			2121-1000260-38	(06)	1	Двигатель	Engine	Moteur	Motor	Motor
1			+ 21213-1000260	(01)	1	Двигатель	Engine	Moteur	Motor	Motor
1			+ 21216-1000260	(05)	1	Двигатель	Engine	Moteur	Motor	Motor
2			+ 21214-1000260-10	(04)	1	Двигатель	Engine	Moteur	Motor	Motor
2			+ 21214-1000260-36	(04-130,133, 134,139)	1	Двигатель	Engine	Moteur	Motor	Motor
3 6698	7.05-->		+ 21214-1000260-20	(04-20)	1	Двигатель	Engine	Moteur	Motor	Motor
3 6698	7.05-->		+ 21214-1000260-40	(04-30)	1	Двигатель	Engine	Moteur	Motor	Motor
4			+ 21214-1000260	(02)	1	Двигатель	Engine	Moteur	Motor	Motor
5			+ 21214-1000260-01	(03)	1	Двигатель	Engine	Moteur	Motor	Motor
6 3507	-->6.01		21214-1000260-03	(02-10)	1	Двигатель	Engine	Moteur	Motor	Motor
7			21214-1000260-22	(04-22,23,126)	1	Двигатель	Engine	Moteur	Motor	Motor



<b>A010</b>	<b>Подвеска двигателя</b>	<b>21213 (01)</b>	<b>21217 (01)</b>
	<b>Engine mounting</b>	<b>21214 (01)</b>	<b>212146 (01)</b>
	<b>Suspension de moteur</b>	<b>21214-10 (01)</b>	<b>212146-10(01)</b>
	<b>Motoraufhängung</b>	<b>21214-20 (02)</b>	<b>2131-01 (01)</b>
	<b>Suspensión del motor</b>	<b>21215-10</b>	<b>2131-41 (02)</b>
		<b>21216 (01)</b>	

п. It.	№ изв. Notif. N.	Дата Not.Data	Номер детали Part N.	Применяемость Application	Кол QTY	<b>RUS</b> Наименование	<b>GB</b> Description	<b>F</b> Désignation	<b>D</b> Benennung	<b>E</b> Denominación
1			2121-1001012	(01)	1	Кронштейн правый	Bracket, RH	Support D	Träger rechts	Soporte der.
2	2207	12.00-->	21214-1001010	(02)	1	Кронштейн правый	Bracket, RH	Support D	Träger rechts	Soporte der.
3			2121-1001003		1	Кронштейн правый	Bracket, RH	Support D	Träger rechts	Soporte der.
4			13516621		8	Шпилька M8x16	Stud M8x16	Goujon M8x16	Stift M8x16	Espárrago M8x16
5			12164711		2	Гайка M10x1,25	Nut M10x1.25	Ecrou M10x1,25	Mutter M10x1,25	Tuerca M10x1,25
6			10516870		2	Шайба 10 пружинная	Spring washer 10	Rondelle élastique 10	Federscheibe 10	Arandela 10 elástica
7			2121-1001016		1	Кронштейн левый	Bracket, LH	Support G	Träger links	Soporte izq.
8			2121-1001020		2	Подушка опоры двигателя	Engine mounting flexible memb	Tampon d'appui de moteur	Motorlagerung, vorne	Casquillo elástico de motor
9	7092-ПВ	10.05-->	2121-1001006		1	Кронштейн левый	Bracket, LH	Support G	Träger links	Soporte izq.
10			2121-1001029		2	Шайба	Washer	Rondelle	Scheibe	Arandela
11			10516870		2	Шайба 10 пружинная	Spring washer 10	Rondelle élastique 10	Federscheibe 10	Arandela 10 elástica
12			12164711		2	Гайка M10x1,25	Nut M10x1.25	Ecrou M10x1,25	Mutter M10x1,25	Tuerca M10x1,25
13			10516670		14	Шайба 8 пружинная	Spring washer 8	Rondelle élastique 8	Federscheibe 8	Arandela 8 elástica
14			16100811		14	Гайка M8	Nut M8	Ecrou M8	Mutter M8	Tuerca M8
15			2101-1001101		2	Шпилька M8x15	Stud M8x15	Goujon M8x15	Stift M8x15	Espárrago M8x15
16			10516670		6	Шайба 8 пружинная	Spring washer 8	Rondelle élastique 8	Federscheibe 8	Arandela 8 elástica
17			16100811		6	Гайка M8	Nut M8	Ecrou M8	Mutter M8	Tuerca M8
18			2121-1001100-20		1	Поперечина	Crossmember	Traverse	Querträger	Travesaño
19			12646701		2	Шайба 8	Washer 8	Rondelle 8	Scheibe 8	Arandela 8
20			15971321		1	Болт M10x1,25x75	Bolt M10x1.25x75	Boulon M10x1,25x75	Schraube M10x1,25x75	Tornillo M10x1,25x75
21			11198373		1	Шайба 10 пружинная коническая	Spring washer 10, tapered	Rondelle à ressort conique 10	Federscheibe 10	Arandela 10 elástica cónica
22			21213-1001040		1	Кронштейн задний	Rear bracket	Support arrière complet	Träger, hinten	Soporte trasero
23			2121-1001045-01		1	Опора	Mounting	Silentbloc arrière	Motorlagerung	Apoyo
24	6085	4.05-->	21214-1001011		1	Кронштейн левый в сборе	Bracket assy, LH	Support G	Träger links	Soporte en conjunto izq.



7092-ПИ  
10.05 →

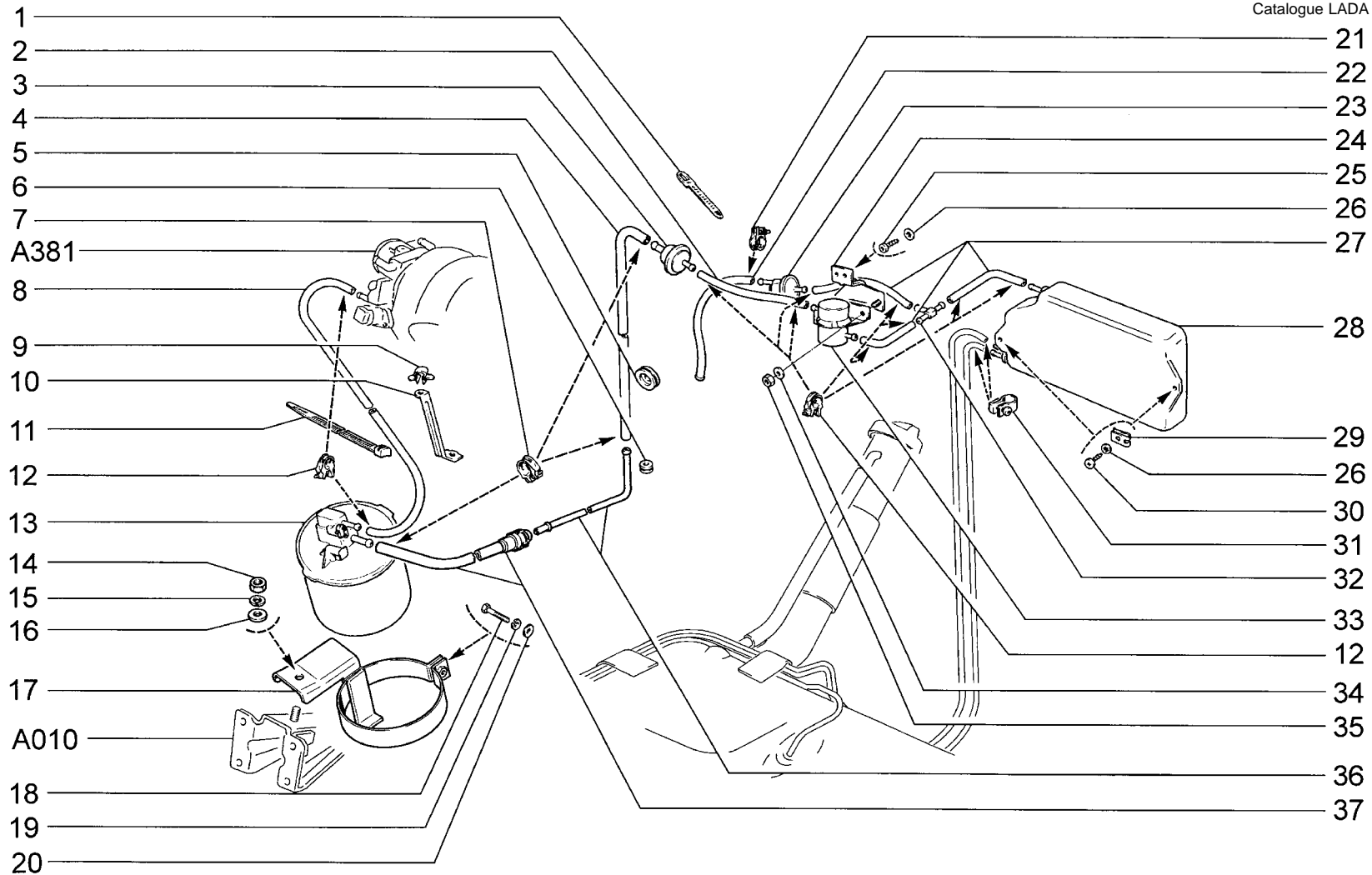
A243a

Система улавливания паров бензина (22,23,126)  
 Evaporative emission control system (22,23,126)  
 Système d'adsorption des vapeurs d'essence (22,23,126)  
 Kraftstoffverdunstungs-Rückhaltesystem (22,23,126)  
 Sistema de absorción de vapores de gasolina (22,23,126)

21214-20



п. It.	№ изв. Notif. N.	Дата Not.Data	Номер детали Part N.	Применяемость Application	Кол QTY	<b>RUS</b> Наименование	<b>GB</b> Description	<b>F</b> Désignation	<b>D</b> Benennung	<b>E</b> Denominación
1			14567780		1	Хомут 126,5	Clip 126.5	Collier 126,5	Kabelband 126,5	Abrazadera 126,5
2			2108-1104006		1	Шланг 150 мм	Hose 150 mm	Tuyau 150 mm	Schlauch 150 mm	Manguera 150 mm
3			2105-1164060	~	1	Клапан бензобака	Valve, fuel tank	Clapet de réservoir à carburant	Tankentlüftungsventil	Válvula del depósito de combustible
3			2105-1164060-01	~	1	Клапан бензобака	Valve, fuel tank	Clapet de réservoir à carburant	Tankentlüftungsventil	Válvula del depósito de combustible
4			2121-1164083		1	Шланг 1100 мм	Hose 1100 mm	Tuyau 1100 mm	Schlauch 1100 mm	Manguera 1100 mm
5			10396780		1	Кольцо уплотнительное 22x1,5	Sealing ring 22x1.5	Bague d'étanchéité 22x1,5	Dichtring 22x1,5	Anillo de empaquetadura 14x1,5
6			10396180		1	Кольцо уплотнительное	Sealing ring	Bague d'étanchéité	Dichtring	Anillo de empaquetadura
7			10168790		3	Хомут 15,5	Clip 15.5	Collier 15,5	Schelle 15,5 mm d	Abrazadera 15.5
8			21214-1164086	*	1	Шланг 900 мм	Hose 900 mm	Tuyau 900 mm	Schlauch 900 mm	Manguera 900 mm
9			14569980		1	Скоба 16	Clamp 16	Etrier 16	Kabelschelle 16	Grapa 16
10			21213-1104093		1	Кронштейн	Bracket	Support	Halter	Soporte
11			2108-3401228		1	Хомут чехла рейки	Clip	Collier	Schelle	Abrazadera
12			10168590	*	10	Хомут 12	Clip 12	Collier 12	Schelle 12 mm d	Abrazadera 12
13			2112-1164010-10	~*	1	Адсорбер	Canister	Canister	Aktivkohlebehälter	Adsorbedor
13			2112-1164010-12	~*	1	Адсорбер	Canister	Canister	Aktivkohlebehälter	Adsorbedor
14			12164711		1	Гайка M10x1,25	Nut M10x1.25	Ecrou M10x1,25	Mutter M10x1,25	Tuerca M10x1,25
15			10516870		1	Шайба 10 пружинная	Spring washer 10	Rondelle élastique 10	Federscheibe 10	Arandela 10 elástica
16			12638601		1	Шайба 10	Washer 10	Rondelle 10	Scheibe 10	Arandela 10
17			21214-1164075-10	*	1	Кронштейн	Bracket	Support	Halter	Soporte
18			10903021	*	1	Болт M6x35	Bolt M6x35	Boulon M6x35	Schraube M6x35	Tornillo M6x35
19			10516470	*	1	Шайба 6 пружинная	Spring washer 6	Rondelle élastique 6	Federscheibe 6	Arandela 6 elástica
20			12644401	*	1	Шайба 6	Washer 6	Rondelle 6	Scheibe 6	Arandela 6



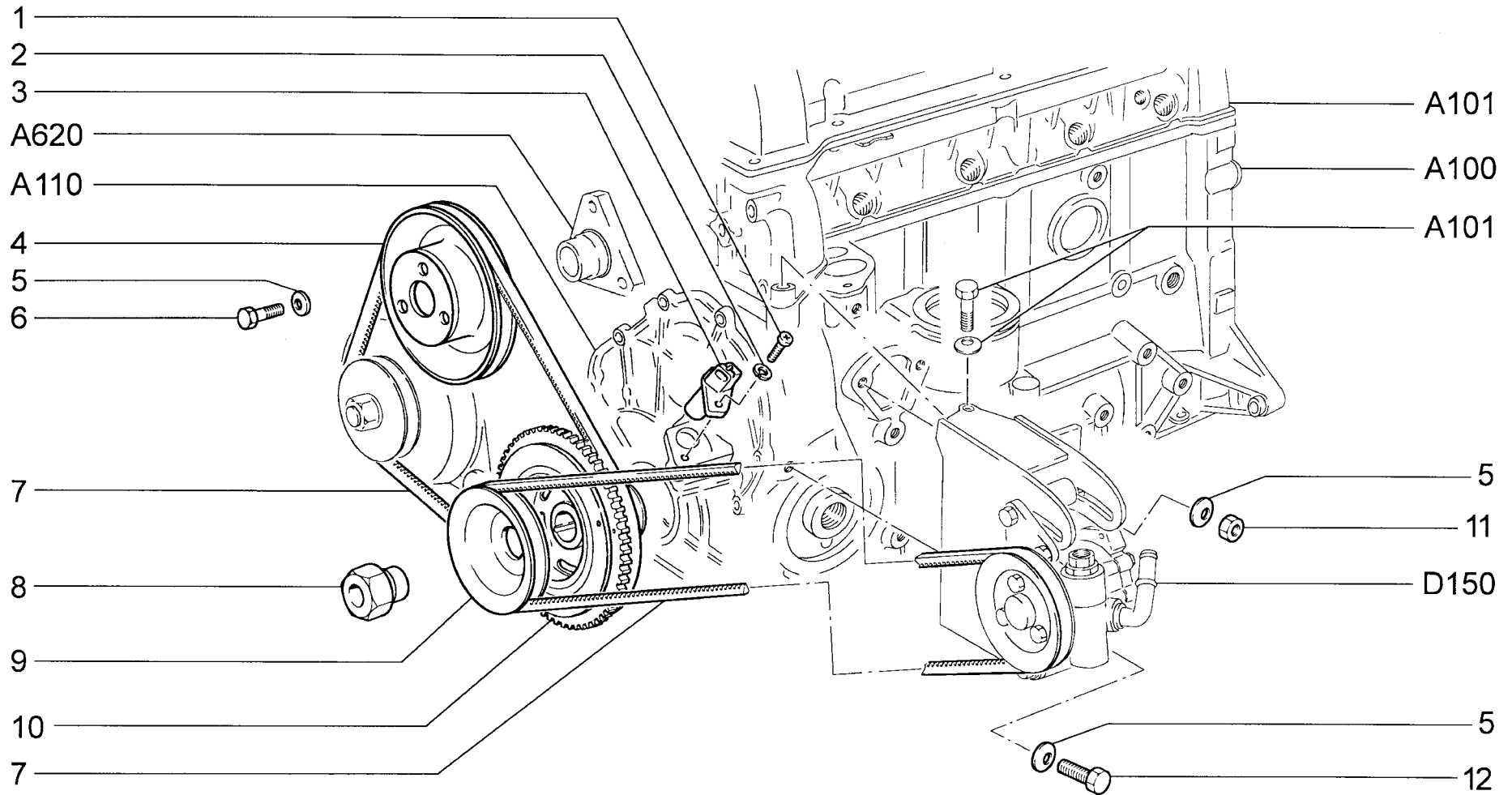
7092-ПИ  
10.05 →

**A243a**

Система улавливания паров бензина (22,23,126)  
 Evaporative emission control system (22,23,126)  
 Système d'adsorption des vapeurs d'essence (22,23,126)  
 Kraftstoffverdunstungs-Rückhaltesystem (22,23,126)  
 Sistema de absorción de vapores de gasolina (22,23,126)

21214-20

п. It.	№ изв. Notif. N.	Дата Not.Data	Номер детали Part N.	Применяемость Application	Кол QTY	<b>RUS</b> Наименование	<b>GB</b> Description	<b>F</b> Désignation	<b>D</b> Benennung	<b>E</b> Denominación
21			10170990		1	Хомут 9,5	Clip 9.5	Collier 9,5	Schelle 9,5 mm d	Abrazadera 9,5
22			21213-1101079		1	Шланг 470 мм	Hose 470 mm	Tuyau 470 mm	Schlauch 470 mm	Manguera 470 mm
23			21214-1164080 ~		1	Клапан предохранительный	Pressure relief valve	Soupape de sûreté	Sicherheitsventil	Válvula de protección
23			21214-1164080-01 ~		1	Клапан предохранительный	Pressure relief valve	Soupape de sûreté	Sicherheitsventil	Válvula de protección
24			2121-1164130		1	Кронштейн	Bracket	Support	Halter	Soporte
25			17671001		2	Винт самонарезающий	Self-tapping screw	Vis taraudeuse	Blechschraube	Tornillo autorroscante
26			12605270		4	Шайба 5 стопорная	Lock washer 5	Rondelle d'arrêt 5	Sicherungsscheibe 5	Arandela 5 de fijación
27			21214-1164089		3	Шланг 120 мм	Hose 120 mm	Tuyau 120 mm	Schlauch 120 mm	Manguera 120 mm
28			21213-1164050		1	Сепаратор	Separator	Séparateur	Separator	Separador
29			2101-8109137		2	Гайка пружинная	Spring nut	Bride à ressort	Federmutter	Tuerca elástica
30			17670501		2	Винт самонарезающий	Self-tapping screw	Vis taraudeuse	Blechschraube	Tornillo autorroscante
31			2121-1101134		2	Хомут	Strap	Collier	Schelle	Abrazadera
32			21214-1164181		1	Тройник	T-piece	Raccord en T	T-Stück	Racor en T
33			2107-1164034-01 ~		1	Клапан гравитационный	Gravity valve	Soupape de gravité	Roll-Over-Ventil	Válvula de gravitación
34			10519401		2	Шайба 6	Washer 6	Rondelle 6	Scheibe 6	Arandela 6
35			15896211		2	Гайка М6	Nut M6	Ecrou M6	Mutter M6	Tuerca M6
36			21214-1164084		1	Трубка паротводящая	Vapour discharge pipe	Tube d'évacuation des vapeurs	Dampfaustrittsrohr	Tubo de escape de vapor
37			21214-1164244 *		1	Трубка передняя паротводящая	Vapour discharge pipe, front	Tube d'évacuation des vapeurs avant	Dampfableitung, vorne	Tubo de escape de vapor delantero

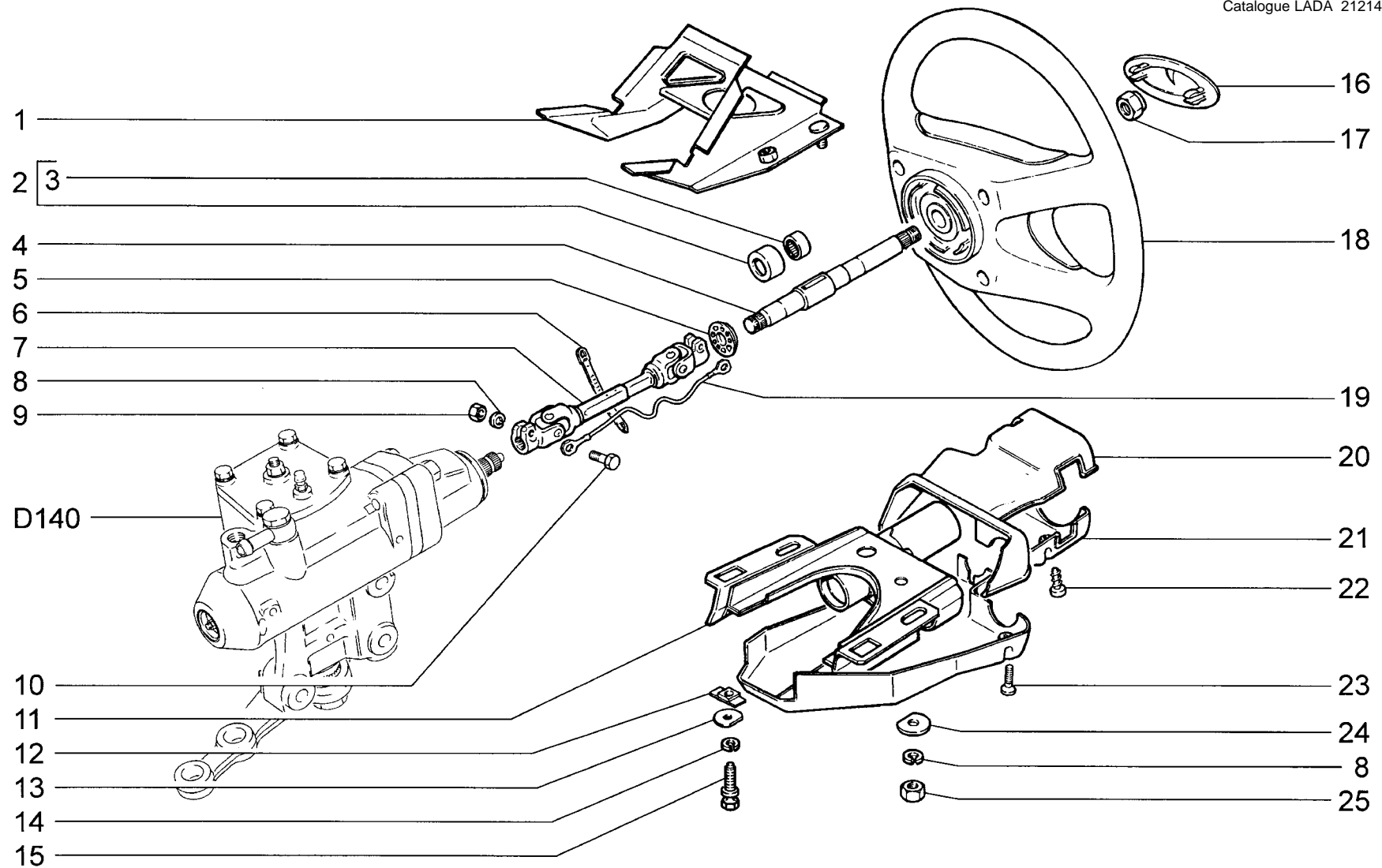


**A631**

Привод вспомогательных агрегатов (22,23,126)  
 Auxiliary units drivebelt (22,23,126)  
 Commandes des organes auxiliaires (22,23,126)  
 Hilfsaggregate-Antrieb (22,23,126)  
 Accionamiento de los conjuntos auxiliares (22,23,126)

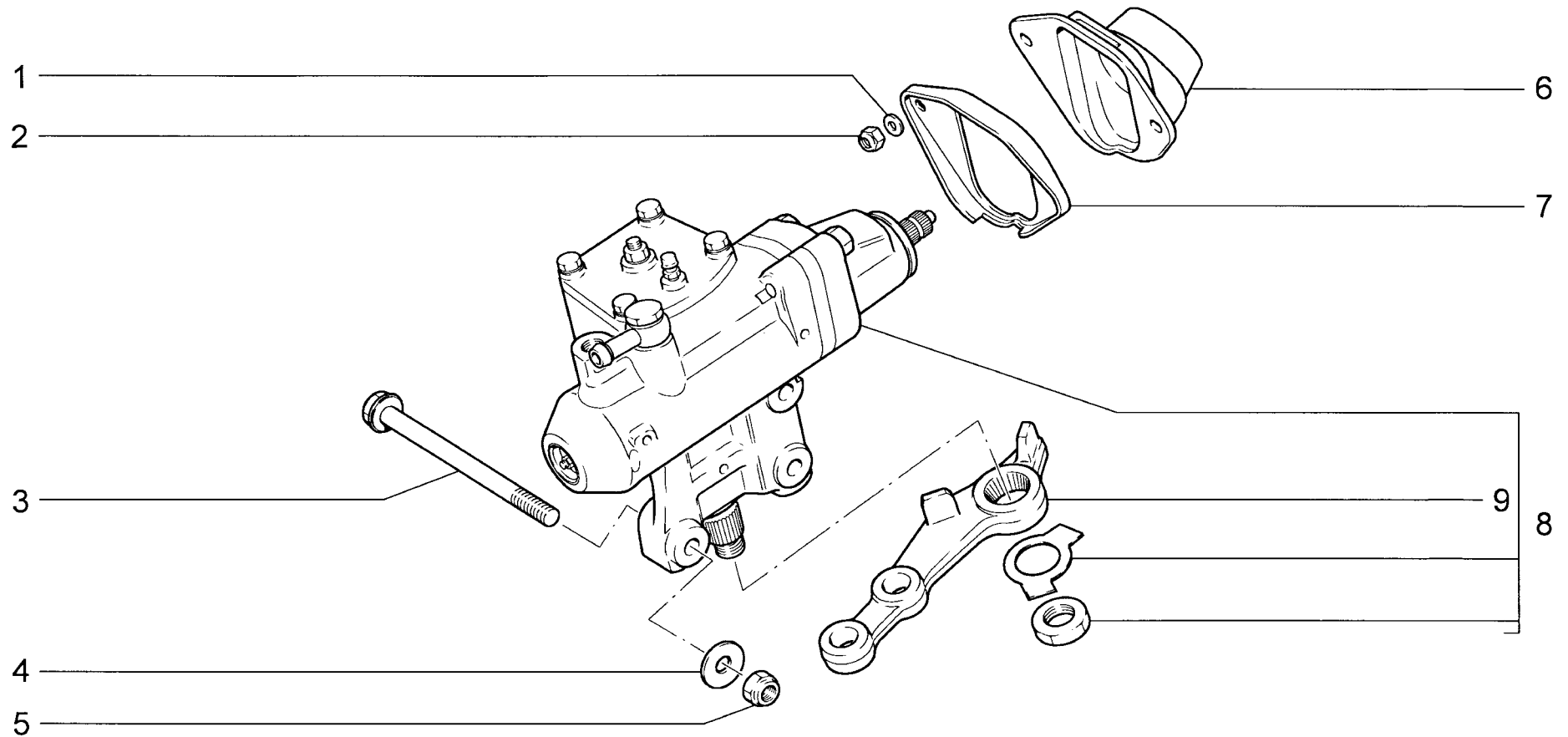
21214-20

п.	№ изв.	Дата	Номер детали	Применяемость	Кол.	RUS	Наименование	GB	Description	F	Désignation	D	Benennung	E	Denominación
It.	Notif. N.	Not.Data	Part N.	Application	QTY										
1			13276401		1		Винт М6х20		Screw M6x20		Vis M6x20		Schraube M6x20		Tornillo M6x20
2			10516470		1		Шайба 6 пружинная		Spring washer 6		Rondelle élastique 6		Federscheibe 6		Arandela 6 elástica
3			2112-3847010	~	1		Датчик положения коленвала		Crankshaft position sensor		Capteur de vilebrequin		Induktionsgeber		Captador de inducción
3			2112-3847010-03	~	1		Датчик положения коленвала		Crankshaft position sensor		Capteur de vilebrequin		Induktionsgeber		Captador de inducción
3			2112-3847010-04	~	1		Датчик положения коленвала		Crankshaft position sensor		Capteur de vilebrequin		Induktionsgeber		Captador de inducción
4			2101-1308024		1		Шкив		Pulley		Poulie		Riemenscheibe		Polea
5			11198073		5		Шайба 8 пружинная коническая		Spring washer 8, tapered		Rondelle à ressort conique 8		Federscheibe 8		Arandela 8 elástica cónica
6			16043021		3		Болт М8х12		Bolt M8x12		Boulon M8x12		Schraube M8x12		Tornillo M8x12
7			2107-1308020	~	2		Ремень клиновой		Belt		Courroie		Riemen		Correa
7			2107-1308020-01	~	2		Ремень клиновой		Belt		Courroie		Riemen		Correa
8			21214-3407178		1		Гайка		Nut		Ecrou		Mutter		Tuerca
9			2131-3407184-10		1		Шкив насоса гидроусилителя		Power steering pump pulley		Poulie d'entraînement cde la pompe d'assistance		Pumpenscheibe/hydraulische Lenkung		Polea de la bomba
10			21214-1005058-10	~	1		Шкив коленвала демпфирующий		Crankshaft damper pulley		Poulie de vilebrequin avec amortisseur		Schwingungsdämpfer		Amortiguador
10			21214-1005058-11	~	1		Шкив коленвала демпфирующий		Crankshaft damper pulley		Poulie de vilebrequin avec amortisseur		Schwingungsdämpfer		Amortiguador
11			16100811		1		Гайка М8		Nut M8		Ecrou M8		Mutter M8		Tuerca M8
12			16043821		1		Болт М8х30		Bolt M8x30		Boulon M8x30		Schraube M8x30		Tornillo M8x30



<p><b>D130</b></p>	<p>Колонка рулевая (22,23,126)                  Steering column (22,23,126)                  Colonne de direction (22,23,126)                  Lenksäule (22,23,126)                  Columna de dirección (22,23,126)</p>	<p>21214-20</p>
--------------------	--	-----------------

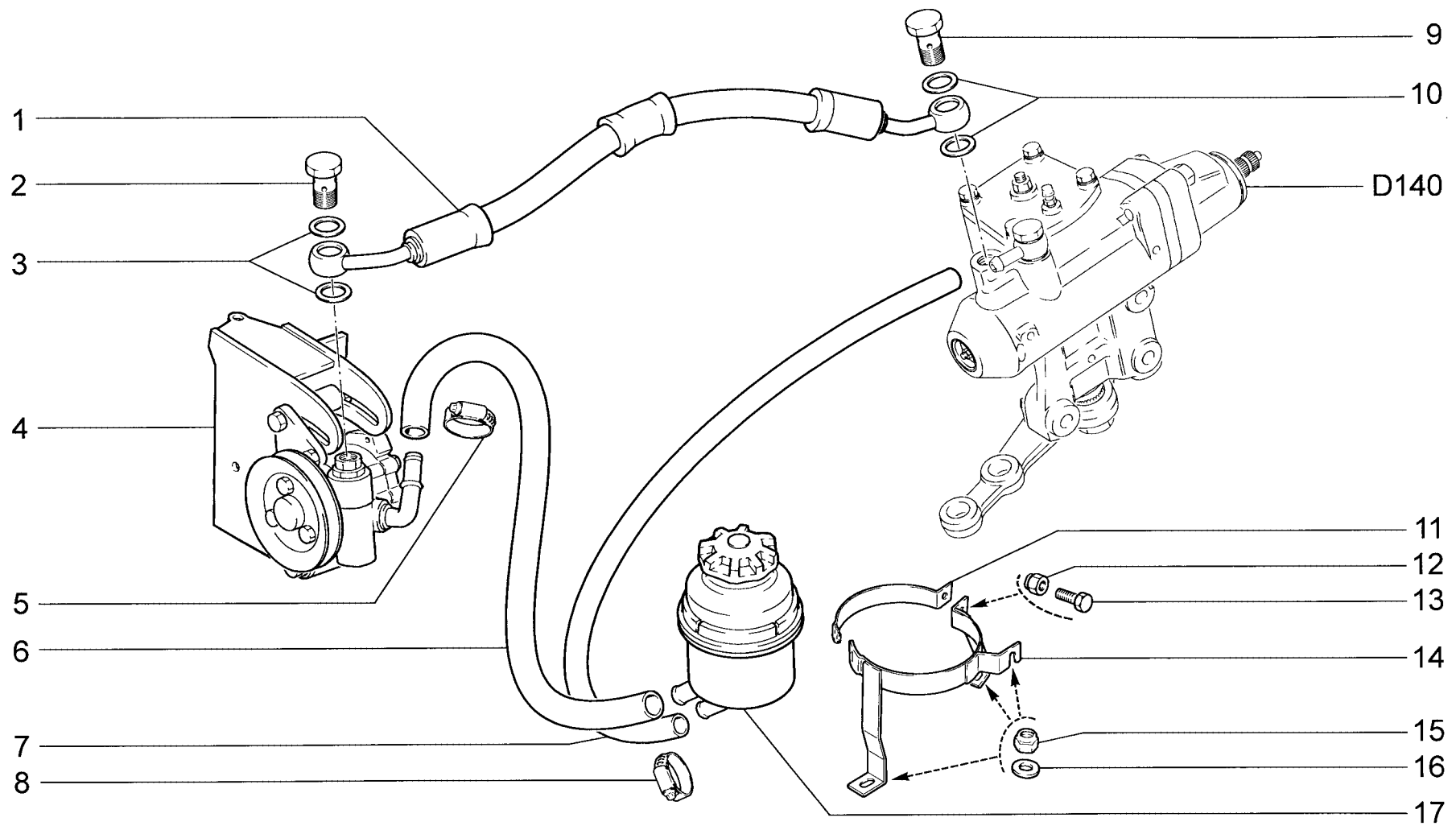
п. It.	№ изв. Notif. N.	Дата Not.Data	Номер детали Part N.	Применяемость Application	Кол QTY	<b>RUS</b> Наименование	<b>GB</b> Description	<b>F</b> Désignation	<b>D</b> Benennung	<b>E</b> Denominación
1			2121-3403090		1	Кронштейн рулевого вала	Steering shaft bracket	Support d'arbre de direction	Lenkspindelrohr	Soporte de dirección
2			2105-3401120		2	Подшипник в сборе	Bearing	Roulement	Lager	Cojinete
3			2105-3401126		2	Подшипник	Bearing	Roulement	Lager	Cojinete
4			2105-3401160		1	Вал рулевого управления	Steering shaft	Arbre de direction	Lenkspindel	Arbol de dirección
5			21213-3401134		1	Кольцо установочное	Mounting ring	Bague de calage	Stelling	Anillo de ajuste
6			14567780		1	Хомут 126,5	Clip 126.5	Collier 126,5	Kabelband 126,5	Abrazadera 126,5
7			2131-3401092-30		1	Вал промежуточный	Intermediate shaft	Arbre intermédiaire	Zwischenwelle	Zwischenwelle
8			10516670		4	Шайба 8 пружинная	Spring washer 8	Rondelle élastique 8	Federscheibe 8	Arandela 8 elástica
9			16100821		2	Гайка М8	Nut M8	Ecrou M8	Mutter M8	Tuerca M8
10			16042631		2	Болт М8х35	Bolt M8x35	Boulon M8x35	Schraube M8x35	Tornillo M8x35
11			2105-3403010-10		1	Кронштейн рулевого вала	Steering shaft bracket	Support d'arbre de direction	Lenkspindelrohr	Soporte de dirección
12			2103-3403044		2	Пластина	Plate	Plaque	Platte	Placa
13	0		21213-3403048		2	Шайба плоская	Flat washer	Rondelle plate	Flachscheibe	Arandela plana
14			10516470		2	Шайба 6 пружинная	Spring washer 6	Rondelle élastique 6	Federscheibe 6	Arandela 6 elástica
15			2101-3704324-10		2	Болт М6	Bolt M6	Boulon M6	Schraube M6	Tornillo M6
16			21213-3402070		1	Эмблема руля	Steering wheel logo	Emblème de volant	Auflage	Embellededor
17			2110-3402136		1	Гайка	Nut	Ecrou	Mutter	Tuerca
18			21213-3402012		1	Колесо рулевое	Steering wheel	Volant de direction	Lenkrad	Volante de dirección
19			21213-3401324		1	Провод массы промежуточного вала	Negative lead, intermediate shaft	Câble de masse d'arbre intermédiaire	Lenkwelle-Massekabel	Cable de masa
20			2105-3403070		1	Кожух верхний	Upper column shroud	Capot supérieur	Deckel, oben	Cubierta superior
21			2105-3403072-01		1	Кожух нижний	Lower column shroud	Capot inférieur	Deckel, unten	Cubierta inferior
22			17671101		1	Винт самонарезающий	Self-tapping screw	Vis taraudeuse	Blechschraube	Tornillo autorroscante
23			13311201		4	Винт М5х20	Screw M5x20	Vis M5x20	Schraube M5x20	Tornillo M5x20
24			2103-3403048		2	Шайба плоская	Flat washer	Rondelle plate	Flachscheibe	Arandela plana
25			16100811		2	Гайка М8	Nut M8	Ecrou M8	Mutter M8	Tuerca M8



<p><b>D140</b></p>	<p><b>Механизм рулевой с гидроусилителем (22,23,126)</b>  <b>Hydraulically assisted power steering (22,23,126)</b>  <b>Boîtier de direction avec servodirection hydraulique (22,23,126)</b>  <b>hydraulische Servolenkung (22,23,126)</b>  <b>Mecanismo con servodirección hidráulica (22,23,126)</b></p>	<p>21214-20</p>
--------------------	---	-----------------



п. It.	№ изв. Notif. N.	Дата Not.Data	Номер детали Part N.	Применяемость Application	Кол QTY	<b>RUS</b> Наименование	<b>GB</b> Description	<b>F</b> Désignation	<b>D</b> Benennung	<b>E</b> Denominación
1			10519601		2	Шайба 8	Washer 8	Rondelle 8	Scheibe 8	Arandela 8
2			16104111		2	Гайка М8 самоконтрящаяся	Self-locking nut M8	Ecrou autofreiné M8	S.Mutter M8	Tuerca M8 autoblocante
3			2123-3401155		3	Болт	Bolt	Boulon	Schraube	Tornillo
4			23767491		3	Шайба 10	Washer 10	Rondelle 10	Scheibe10	Arandela 10
5			12574511		3	Гайка М10х1,25 самоконтрящаяся	Self-locking nut M10x1.25	Ecrou autofreiné M10x1,25	S.Mutter M10x1,25	Tuerca M10x1,25
6			21214-3401165		1	Уплотнитель	Seal	Joint d'étanchéité	Dichtung	Goma
7			21214-3401208		1	Пластина прижимная	Retaining plate	Plaque de serrage	Druckplatte	Placa de apriete
8			2123-3400010-20		1	Механизм рулевой с гидроусилителем в сборе	Steering gear complete with hydraulic assistance	Boîtier de direction complété de servodirection	Hydraulische Lenkung komplett	Conjunto mecanismo çcon servodirección hidráulica
9			2123-3401090		1	Сошка	Drop arm	Porte-galet	Lenkstockhebel	Brazo de dirección



**D150**

Система гидроусилителя рулевого управления (22,23,126)  
 Power steering hydraulic unit (22,23,126)  
 Système de servodirection hydraulique (22,23,126)  
 System der hydraulischen Servolenkung (22,23,126)  
 Sistema de servodirección hidráulica (22,23,126)

21214-20

п. It.	№ изв. Notif. N.	Дата Not.Data	Номер детали Part N.	Применяемость Application	Кол QTY	<b>RUS</b> Наименование	<b>GB</b> Description	<b>F</b> Désignation	<b>D</b> Benennung	<b>E</b> Denominación
1		0	2123-3408018		1	Шланг высокого давления	High pressure hose	Tuyau à haute pression	Hochdruckschlauch	Manguera de alta presión
2			2123-3408144		1	Болт М16х1,5 шланга высокого давления	Channel bolt M16x1.5, high pressure line	Boulon du tuyau à haute pression M16x1.5	Schraube M16x1.5 für Hochdruckschlauch	Tornillo M16x1,5 de la manguera de alta presión
3			10257060		2	Шайба 16	Washer 16	Rondelle 16	Scheibe 16	Arandela 16
4			21214-3407009		1	Насос гидроусилителя	Power steering pump	Pompe d'assistance	Servopumpe	Bomba del reforzador hidráulic
5			2108-1300080-60		2	Хомут винтовой	Screw-type clip	Collier à vis	Schraubenschele	Abrazadera elicoidal
6			21214-3408124		1	Шланг подводный 620 мм	Supply hose 620 mm	Tuyau d'arrivée 620 mm	Einlaufschlauch 620 mm	Manguera de entrada 620 mm
7			21214-3408027		1	Шланг низкого давления 600 мм	Low pressure hose 600 mm	Tuyau à basse pression 600 mm	Niederdruckschlauch 600 mm	Manguera de baja presión 600 mm
8			2108-1300080-50		2	Хомут винтовой	Screw-type clip	Collier à vis	Schraubenschele	Abrazadera elicoidal
9		0	2123-3408070		1	Болт М14х1,5 шланга высокого давления	Channel bolt M14x1.5, high pressure line	Boulon du tuyau à haute pressio	Schraube M14x1.5 für Hochdruckschlauch	Tornillo M14x1,5 de la manguera de alta presión
10			10280060		2	Шайба 14	Washer 14	Rondelle 14	Scheibe 14	Arandela 14
11			21214-3410105		1	Лента длинная масляного бака	Oil reservoir strap (long)	Sangle longue de fixation du rése	Band, lang	Cinta larga del depósito de aceite
12			12574111		1	Гайка М5 самоконтрящаяся	Self-locking nut M5	Ecrou autofreiné M5	S.Mutter M5	Tuerca M5 autoblocante
13			10977611		1	Болт М5х12	Bolt M5x12	Boulon M5x12	Schraube M5x12	Tornillo M5x12
14			21214-3410100		1	Кронштейн крепления бака	Bracket	Support	Halter	Soporte
15			12574211		3	Гайка М6 самоконтрящаяся	Self-locking nut M6	Ecrou autofreiné M6	S.Mutter M6	Tuerca M6 autoblocante
16			10519401		3	Шайба 6	Washer 6	Rondelle 6	Scheibe 6	Arandela 6
17			2123-3410010		1	Бак масляный	Oil reservoir	Réservoir d'huile	Hydraulikölbehälter	Depósito de aceite